



(21) 申请号 201410040134.6

(22) 申请日 2014.01.27

(71) 申请人 中国科学院生物物理研究所
地址 100101 北京市朝阳区大屯路 15 号

(72) 发明人 赵旭东 刘苏 王秀春

(74) 专利代理机构 北京华沛德权律师事务所
11302

代理人 刘杰

(51) Int. Cl.

A01K 15/02(2006.01)

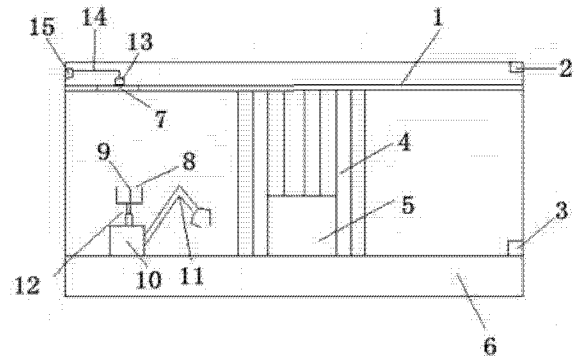
权利要求书4页 说明书13页 附图3页

(54) 发明名称

动物刺激系统及其方法

(57) 摘要

本发明提供动物刺激系统包括至少一测试箱体、刺激装置、设置在所述测试箱体顶部的箱体光源、采集装置、设置有分析控制软件的分析控制装置、加热装置及制冷装置。本发明还提供动物刺激方法包括通过设置在测试箱体的刺激装置对动物进行刺激；通过设置在测试箱体的采集装置对动物的特征信息进行采集；通过分析控制装置对接收的视频采集装置、音频采集装置及温度采集装置采集的实验数据进行分析，向光刺激模块、声刺激模块、电刺激模块发出刺激指令、向食物供给装置发出是否进行食物供给指令及向加热装置或制冷装置发出温度控制指令。本发明提供的动物刺激系统及其方法，功能复杂，能够减少外界对动物实验的干扰，提高实验结果的准确性。



1. 一种动物刺激系统,其特征在于,包括:

至少一测试箱体、刺激装置、设置在所述测试箱体顶部的箱体光源、采集装置、设置有分析控制软件的分析控制装置、加热装置及制冷装置;

所述测试箱体有厚的 PVC 底座和不锈钢面板构成,所述测试箱体内设置有玻璃板,所述玻璃板设置在所述测试箱体内并与所述测试箱体的底座平行,且所述玻璃板与所述测试箱体的底座之间构成容置空间;所述玻璃板的一角设置有开口;所述开口处设置有开口开闭装置,用于在进行动物喂食时,打开所述开口,在动物喂食完毕时,关闭所述开口;所述测试箱体由一个可移动的穿梭栅栏分为两个间隔;所述穿梭栅栏设置在所述玻璃板中部,并设置有用于动物进行穿梭的穿梭门;所述测试箱体外部设置有隔音箱,所述测试箱体顶部或侧壁设置有提供通风功能的风扇;所述刺激装置包括光刺激模块、声刺激模块及电刺激模块;所述光刺激模块包括刺激光源和控制电路;所述刺激光源设置在所述穿梭栅栏或设置在所述测试箱体的顶部或侧壁上,所述控制电路与所述分析控制装置电连接,用于接收所述分析控制装置的控制命令控制所述刺激光源光照强度、光照时间和/或光源的开闭;所述声刺激模块设置在所述测试箱体内,包括音频功率放大器及声源;所述声源设置在所述穿梭栅栏或设置在所述测试箱体的顶部或侧壁上,且与所述分析控制装置和所述音频功率放大器电连接,用于接收所述分析控制装置的控制命令控制所述声音的频率、振幅、持续时间和/或分贝;所述电刺激模块包括电刺激仪和裸露的铜线;所述电刺激仪设置在测试箱体外,而裸露的铜线铺设在玻璃板的半边,所述电刺激仪的输出线通过设在测试箱体的孔与裸露的铜线电连接;所述采集装置包括摄像装置、速度采集装置、温度采集装置及声音采集装置;所述摄像装置分别设置在所述测试箱体顶部和所述容置空间内,其中,设置在所述测试箱体顶部的摄像装置用于对动物的行为特征及其体态特征进行采集,设置在所述测试箱体底部的摄像装置用于对动物的足迹及其体态特征进行采集,并将采集的视频数据实时发送至所述分析控制装置;所述摄像装置通过视频卡与所述分析控制装置连接;所述声音采集装置通过接口电路卡与所述分析控制装置连接,用于采集噪音音频和/或动物声音,并将采集的音频数据实时发送至所述分析控制装置;所述电刺激模块通过接口电路卡与所述分析控制装置连接;所述速度采集装置通过接口电路卡与所述分析控制装置连接,用于采集动物的速度,并将采集的速度数据实时发送至所述分析控制装置;所述温度采集装置用于采集所述测试箱体内的温度,并将采集的温度实时发送至所述设置有分析控制软件的分析控制装置;

所述分析控制装置用于根据对接收的所述视频采集装置、音频采集装置及所述温度采集装置采集的实验数据的分析,向所述光刺激模块发出光刺激指令、向所述声刺激模块发出声刺激指令、向所述电刺激模块发出电刺激指令、向所述食物供给装置发出是否进行食物供给指令、向所述加热装置或所述制冷装置发出温度控制指令,及发出动物死亡报警提示;

所述食物供给装置设置在所述容置空间并位于所述玻璃板的开口的下方,用于根据所述分析控制装置发出的控制指令控制对动物进行喂食;其中,所述食物供给装置包括托盘、伸缩杆、马达、可伸缩的夹臂及微处理器;所述微处理器通过接口电路卡与所述分析控制装置连接,用于根据所述分析控制装置发出的控制指令控制马达带动所述伸缩杆进行伸缩,从而便于给动物喂食;所述托盘呈方形,中间设置有隔板,用于将食物和水分隔开;所述夹

臂与所述微处理器连接,当动物已经达到食物进食要求后,在所述微处理器的控制下,将动物夹离所述托盘;

所述用于根据所述分析控制装置发出的控制指令控制对动物进行喂食包括:通过所述分析控制装置对所述采集装置采集的动物特征信息进行分析,分析是否满足喂食要求,当动物满足喂食要求时,向所述微处理器发出控制指令,由所述微处理器控制马达带动所述伸缩杆进行伸缩,同时通过开口开闭装置控制所述开口打开,将所述托盘送到所述开口处,并与开口处的玻璃板平行;当动物不满足喂食要求时,向所述微处理器发出控制指令,由所述微处理器控制马达带动所述伸缩杆进行伸缩,将所述托盘降低到所述开口下方,同时通过开口开闭装置控制所述开口进行关闭。

2. 根据权利要求1所述的动物刺激系统,其特征在于,所述分析控制装置包括:

设置有用于存储数据的数据库和控制软件的数据库服务器和设置有分析软件的移动终端;

所述数据库服务器,接收所述采集装置采集的数据信息及接收所述移动终端通过无线或互联网的发送的控制指令,并根据所述控制指令控制所述采集装置、刺激装置、加热装置、制冷装置及食物供给装置,及将采集的数据信息发送至所述移动终端;

所述移动终端,实时获取所述数据库服务器获取的数据信息,实时通过无线或互联网向所述数据库服务器发送控制指令,并对所述数据库服务器采集的数据对动物的行为信息或电生理信息进行分析。

3. 根据权利要求2所述的动物刺激系统,其特征在于,所述移动终端包括:

数据获取模块,从所述数据库服务器获取动物在不同刺激下的数据信息;

分析模块,对从所述数据库服务器获取的动物在不同刺激下的数据信息进行分析;所述对从所述数据库服务器获取的动物在不同刺激下的数据信息进行分析包括对所述数据库服务器获取的动物足迹信息进行分析,分析不同刺激下的动物足迹,并归类;所述动物足迹信息包括着地时间,悬空时间,步长,压力,左右脚间距,前后脚印记间距及步序;和/或对所述数据库服务器获取的动物在不同的刺激下进行分析,分析不同刺激下,动物对刺激的反应最大幅度、刺激的反应潜伏期、刺激的反应持续时间、刺激的速度、刺激的声音频率及刺激的反应平均值;和/或根据动物的特征信息判断动物是否满足喂食要求;和/或分析动物是否出现死亡症状;和/或根据采集的温度数据,判断测试箱体内的温度是否符合实验需要;

控制指令发送模块,根据所述分析模块分析的结果向所述数据库服务器发送控制指令;

报警模块,当动物出现死亡症状时,向用户发出报警信息,以便及时更换实验动物。

4. 根据权利要求1所述的动物刺激系统,其特征在于,所述开口开闭装置包括:

微处理器、方形玻璃、马达、绳索及机械臂;所述机械臂与所述方形玻璃固定连接;所述方形玻璃与所述开口无缝对接;所述马达分别与所述微处理器和所述绳索连接,用于接收所述微处理器的控制命令,控制所述绳索进行伸缩,掉起或放下所述方形玻璃,从而实现所述开口的开闭;所述马达固定在所述测试箱的侧壁;所述马达固定在测试箱体的侧壁;所述微处理器与分析控制装置连接。

5. 根据权利要求4所述的动物刺激系统,其特征在于,所述方形玻璃的四边呈斜坡状,

所述开口的四边呈斜坡状,从而实现方形玻璃与所述开口的无缝对接,同时方便方形玻璃能顺利实现与所述开口的脱离。

6. 根据权利要求 1 所述的动物刺激系统,其特征在于,所述通过所述分析控制装置对所述采集装置采集的动物特征信息进行分析,分析是否满足喂食要求包括:

对摄像装置采集的动物的体征信息进行分析;所述动物的体征信息包括动物肚子区域的大小;

当所述动物肚子区域的大小小于阈值时,判断动物处于饥饿状态,符合喂食要求;当所述动物肚子区域的大小大于阈值时,判断动物处于喂饱状态,不符合喂食要求。

7. 根据权利要求 1 所述的动物刺激系统,其特征在于,所述通过所述分析控制装置对所述采集装置采集的动物特征信息进行分析,分析是否满足喂食要求包括:

对速度采集装置采集的动物的速度及叫声进行分析;

当所述动物的速度和 / 或叫声超过阈值时,判断动物处于饥饿状态,符合喂食要求;

当喂食的时间超过设定的时间时,判断不符合喂食要求。

8. 根据权利要求 1 所述的动物刺激系统,其特征在于,还包括:动物定位仪;所述动物定位仪通过电动伸缩杆固定在所述测试箱体顶部,在需要做电生理实验时,所述电动伸缩杆在外界控制指令的控制下,将所述动物定位仪降到所述玻璃板上。

9. 根据权利要求 8 所述的动物刺激系统,其特征在于,所述动物定位装置包括:

用于固定动物耳朵的第一固定件,用于固定动物脸部的第二固定件、带有刻度尺的且呈 U 形状的支架、电动伸缩杆、第一滑台、第二滑台;所述第一固定件分别通过所述第一滑台与所述 U 形支架的带有刻度尺的两端连接;所述第一固定件设有调整螺栓,用于分别调整所述第一固定件在垂直方向上的距离和调整所述第一滑台在水平方向上的距离;所述第二固定件包括支撑托架、由弧形钩构成的夹子及横支架;所述支撑托架与所述横支架连接;所述弧形钩分别固定在所述横支架的两端;所述横支架穿过所述第二滑台;所述第二滑台设置有调整螺栓,用于分别调整所述支撑托架在水平方向上的距离和调整所述第二滑台在垂直方向上的距离;所述电动伸缩杆一端固定在所述测试箱体顶部,另一端与所述第二滑台固定连接,在做电生理实验时,根据外界的控制命令进行伸缩,将所述脑定位装置放置到所述玻璃板上;在电生理实验完毕后,根据外界的控制命令进行伸缩,将所述脑定位装置收缩到所述测试箱顶部。

10. 基于权利要求 1 所述的动物刺激装置的动物刺激方法,其特征在于,包括:

通过设置在测试箱体的刺激装置对动物进行刺激;所述刺激装置包括光刺激模块、声刺激模块及电刺激模块;所述光刺激模块包括刺激光源和控制电路;所述刺激光源设置在所述穿梭栅栏或设置在所述测试箱体的顶部或侧壁上,所述控制电路与所述分析控制装置电连接,用于接收所述分析控制装置的控制命令控制所述刺激光源光照强度、光照时间和 / 或光源的开闭;所述声刺激模块设置在所述测试箱体内,包括音频功率放大器及声源;所述声源设置在所述穿梭栅栏或设置在所述测试箱体的顶部或侧壁上,且与所述分析控制装置和所述音频功率放大器电连接,用于接收所述分析控制装置的控制命令控制所述声音的频率、振幅、持续时间和 / 或分贝;所述电刺激模块包括电刺激仪和裸露的铜线;所述电刺激仪设置在测试箱体外,而裸露的铜线铺设在玻璃板的半边,所述电刺激仪的输出线通过设在测试箱体的孔与裸露的铜线电连接;

通过设置在测试箱体的采集装置对动物的特征信息进行采集；所述采集装置包括摄像装置、速度采集装置、温度采集装置及声音采集装置；所述摄像装置分别设置在所述测试箱体顶部和所述容置空间内，其中，设置在所述测试箱体顶部的摄像装置用于对动物的行为特征及其体态特征进行采集，设置在所述测试箱体底部的摄像装置用于对动物的足迹及其体态特征进行采集，并将采集的视频数据实时发送至所述分析控制装置；所述摄像装置通过视频卡与所述分析控制装置连接；所述声音采集装置通过接口电路卡与所述分析控制装置连接，用于采集噪音音频和 / 或动物声音，并将采集的音频数据实时发送至所述分析控制装置；所述电刺激模块通过接口电路卡与所述分析控制装置连接；所述速度采集装置通过接口电路卡与所述分析控制装置连接，用于采集动物的速度，并将采集的速度数据实时发送至所述分析控制装置；所述温度采集装置用于采集所述测试箱体内的温度，并将采集的温度实时发送至所述设置有分析控制软件的分析控制装置；

通过所述分析控制装置对接收的所述视频采集装置、音频采集装置及所述温度采集装置采集的实验数据进行分析，向所述光刺激模块发出光刺激指令、向所述声刺激模块发出声刺激指令、向所述电刺激模块发出电刺激指令、向所述食物供给装置发出是否进行食物供给指令、向所述加热装置或所述制冷装置发出温度控制指令及发出动物死亡报警；所述食物供给装置设置在所述容置空间并位于所述玻璃板的开口的下方，用于根据所述分析控制装置发出的控制指令控制对动物进行喂食；其中，所述食物供给装置包括托盘、伸缩杆、马达、可伸缩的夹臂及微处理器；所述微处理器通过接口电路卡与所述分析控制装置连接，用于根据所述分析控制装置发出的控制指令控制马达带动所述伸缩杆进行伸缩，从而便于给动物喂食；所述托盘呈方形，中间设置有隔板，用于将食物和水分隔开；所述夹臂与所述微处理器连接，当动物已经达到食物进食要求后，在所述微处理器的控制下，将动物夹离所述托盘；所述用于根据所述分析控制装置发出的控制指令控制对动物进行喂食包括：通过所述分析控制装置对所述采集装置采集的动物特征信息进行分析，分析是否满足喂食要求，当动物满足喂食要求时，向所述微处理器发出控制指令，由所述微处理器控制马达带动所述伸缩杆进行伸缩，同时通过开口开闭装置控制所述开口打开，将所述托盘送到所述开口处，并与开口处的玻璃板平行；当动物不满足喂食要求时，向所述微处理器发出控制指令，由所述微处理器控制马达带动所述伸缩杆进行伸缩，将所述托盘降低到所述开口下方，同时通过开口开闭装置控制所述开口进行关闭。

动物刺激系统及其方法

技术领域

[0001] 本发明涉及动物实验领域,特别涉及一种动物刺激系统及其方法。

背景技术

[0002] 现有的动物实验装置由于结构比较简单,功能比较单一,不能做复杂的动物实验,需要人为干预的因素较多(例如,人工去喂食),人工需要在现场根据实验需要进行人工干涉,由于外界的干扰会对动物造成影响,从而对实验的结果准确性造成影响。另外,现有的实验条件,由于实验人员需要在实验现场观察实验结果,也限制了实验人员的活动空间。

发明内容

[0003] 本发明所要解决的技术问题是提供一种动物刺激系统及其方法。

[0004] 为解决上述技术问题,本发明提供了一种动物刺激系统,包括至少一测试箱体、刺激装置、设置在所述测试箱体顶部的箱体光源、采集装置、设置有分析控制软件的分析控制装置、加热装置及制冷装置;所述测试箱体有厚的 PVC 底座和不锈钢面板构成,所述测试箱体内设置有玻璃板,所述玻璃板设置在所述测试箱体内并与所述测试箱体的底座平行,且所述玻璃板与所述测试箱体的底座之间构成容置空间;所述玻璃板的一角设置有开口;所述开口处设置有开口开闭装置,用于在进行动物喂食时,打开所述开口,在动物喂食完毕时,关闭所述开口;所述测试箱体由一个可移动的穿梭栅栏分为两个间隔;所述穿梭栅栏设置在所述玻璃板中部,并设置有用于动物进行穿梭的穿梭门;所述测试箱体外部设置有隔音箱,所述测试箱体顶部或侧壁设置有提供通风功能的风扇;所述刺激装置包括光刺激模块、声刺激模块及电刺激模块;所述光刺激模块包括刺激光源和控制电路;所述刺激光源设置在所述穿梭栅栏或设置在所述测试箱体的顶部或侧壁上,所述控制电路与所述分析控制装置电连接,用于接收所述分析控制装置的控制命令控制所述刺激光源光照强度、光照时间和/或光源的开闭;所述声刺激模块设置在所述测试箱体内,包括音频功率放大器及声源;所述声源设置在所述穿梭栅栏或设置在所述测试箱体的顶部或侧壁上,且与所述分析控制装置和所述音频功率放大器电连接,用于接收所述分析控制装置的控制命令控制所述声音的频率、振幅、持续时间和/或分贝;所述电刺激模块包括电刺激仪和裸露的铜线;所述电刺激仪设置在测试箱体外,而裸露的铜线铺设在玻璃板的半边,所述电刺激仪的输出线通过设在测试箱体的孔与裸露的铜线电连接;所述采集装置包括摄像装置、速度采集装置、温度采集装置及声音采集装置;所述摄像装置分别设置在所述测试箱体顶部和所述容置空间内,其中,设置在所述测试箱体顶部的摄像装置用于对动物的行为特征及其体态特征进行采集,设置在所述测试箱体底部的摄像装置用于对动物的足迹及其体态特征进行采集,并将采集的视频数据实时发送至所述分析控制装置;所述摄像装置通过视频卡与所述分析控制装置连接;所述声音采集装置通过接口电路卡与所述分析控制装置连接,用于采集噪音音频和/或动物声音,并将采集的音频数据实时发送至所述分析控制装置;所述电刺激模块通过接口电路卡与所述分析控制装置连接;所述速度采集装置通过接口电路

卡与所述分析控制装置连接,用于采集动物的速度,并将采集的速度数据实时发送至所述分析控制装置;所述温度采集装置用于采集所述测试箱体内的温度,并将采集的温度实时发送至所述设置有分析控制软件的分析控制装置;

[0005] 所述分析控制装置用于根据对接收的所述视频采集装置、音频采集装置及所述温度采集装置采集的实验数据的分析,向所述光刺激模块发出光刺激指令、向所述声刺激模块发出声刺激指令、向所述电刺激模块发出电刺激指令、向所述食物供给装置发出是否进行食物供给指令、向所述加热装置或所述制冷装置发出温度控制指令,及发出动物死亡报警提示;

[0006] 所述食物供给装置设置在所述容置空间并位于所述玻璃板的开口的下方,用于根据所述分析控制装置发出的控制指令控制对动物进行喂食;其中,所述食物供给装置包括托盘、伸缩杆、马达、可伸缩的夹臂及微处理器;所述微处理器通过接口电路卡与所述分析控制装置连接,用于根据所述分析控制装置发出的控制指令控制马达带动所述伸缩杆进行伸缩,从而便于给动物喂食;所述托盘呈方形,中间设置有隔板,用于将食物和水分隔开;所述夹臂与所述微处理器连接,当动物已经达到食物进食要求后,在所述微处理器的控制下,将动物夹离所述托盘;

[0007] 所述用于根据所述分析控制装置发出的控制指令控制对动物进行喂食包括:通过所述分析控制装置对所述采集装置采集的动物特征信息进行分析,分析是否满足喂食要求,当动物满足喂食要求时,向所述微处理器发出控制指令,由所述微处理器控制马达带动所述伸缩杆进行伸缩,同时通过开口开闭装置控制所述开口打开,将所述托盘送到所述开口处,并与开口处的玻璃板平行;当动物不满足喂食要求时,向所述微处理器发出控制指令,由所述微处理器控制马达带动所述伸缩杆进行伸缩,将所述托盘降低到所述开口下方,同时通过开口开闭装置控制所述开口进行关闭。

[0008] 进一步地,所述分析控制装置包括设置有用于存储数据的数据库和控制软件的数据库服务器和设置有分析软件的移动终端;

[0009] 所述数据库服务器,接收所述采集装置采集的数据信息及接收所述移动终端通过无线或互联网的发送的控制指令,并根据所述控制指令控制所述采集装置、刺激装置、加热装置、制冷装置及食物供给装置,及将采集的数据信息发送至所述移动终端;

[0010] 所述移动终端,实时获取所述数据库服务器获取的数据信息,实时通过无线或互联网向所述数据库服务器发送控制指令,并对所述数据库服务器采集的数据对动物的行为信息或电生理信息进行分析。

[0011] 进一步地,所述移动终端包括数据获取模块,从所述数据库服务器获取动物在不同刺激下的数据信息;分析模块,对从所述数据库服务器获取的动物在不同刺激下的数据信息进行分析;所述对从所述数据库服务器获取的动物在不同刺激下的数据信息进行分析包括对所述数据库服务器获取的动物足迹信息进行分析,分析不同刺激下的动物足迹,并归类;所述动物足迹信息包括着地时间,悬空时间,步长,压力,左右脚间距,前后脚印间间距及步序;和/或对所述数据库服务器获取的动物在不同的刺激下进行分析,分析不同刺激下,动物对刺激的反应最大幅度、刺激的反应潜伏期、刺激的反应持续时间、刺激的速度、刺激的声音频率及刺激的反应平均值;和/或根据动物的特征信息判断动物是否满足喂食要求;和/或分析动物是否出现死亡症状;和/或根据采集的温度数据,判断测试箱体内的

温度是否符合实验需要；控制指令发送模块，根据所述分析模块分析的结果向所述数据库服务器发送控制指令；报警模块，当动物出现死亡症状时，向用户发出报警信息，以便及时更换实验动物。

[0012] 进一步地，所述开口开闭装置包括微处理器、方形玻璃、马达、绳索及机械臂；所述机械臂与所述方形玻璃固定连接；所述方形玻璃与所述开口无缝对接；所述马达分别与所述微处理器和所述绳索连接，用于接收所述微处理器的控制命令，控制所述绳索进行伸缩，掉起或放下所述方形玻璃，从而实现所述开口的开闭；所述马达固定在所述测试箱的侧壁；所述马达固定在测试箱体的侧壁；所述微处理器与分析控制装置连接。

[0013] 进一步地，所述方形玻璃的四边呈斜坡状，所述开口的四边呈斜坡状，从而实现方形玻璃与所述开口的无缝对接，同时方便方形玻璃能顺利实现与所述开口的脱离。

[0014] 进一步地，所述通过所述分析控制装置对所述采集装置采集的动物特征信息进行分析，分析是否满足喂食要求包括：对摄像装置采集的动物的体征信息进行分析；所述动物的体征信息包括动物肚子区域的大小；当所述动物肚子区域的大小小于阈值时，判断动物处于饥饿状态，符合喂食要求；当所述动物肚子区域的大小大于阈值时，判断动物处于喂饱状态，不符合喂食要求。

[0015] 进一步地，所述通过所述分析控制装置对所述采集装置采集的动物特征信息进行分析，分析是否满足喂食要求包括：对速度采集装置采集的动物的速度及叫声进行分析；当所述动物的速度和 / 或叫声超过阈值时，判断动物处于饥饿状态，符合喂食要求；当喂食的时间超过设定的时间时，判断不符合喂食要求。

[0016] 进一步地，该刺激系统还包括：动物定位仪；所述动物定位仪通过电动伸缩杆固定在所述测试箱体顶部，在需要做电生理实验时，所述电动伸缩杆在外界控制指令的控制下，将所述动物定位仪降到所述玻璃板上。

[0017] 进一步地，所述动物定位装置包括：用于固定动物耳朵的第一固定件，用于固定动物脸部的第二固定件、带有刻度尺的且呈 U 形状的支架、电动伸缩杆、第一滑台、第二滑台；所述第一固定件分别通过所述第一滑台与所述 U 形支架的带有刻度尺的两端连接；所述第一固定件设有调整螺栓，用于分别调整所述第一固定件在垂直方向上的距离和调整所述第一滑台在水平方向上的距离；所述第二固定件包括支撑托架、由弧形钩构成的夹子及横支架；所述支撑托架与所述横支架连接；所述弧形钩分别固定在所述横支架的两端；所述横支架穿过所述第二滑台；所述第二滑台设置有调整螺栓，用于分别调整所述支撑托架在水平方向上的距离和调整所述第二滑台在垂直方向上的距离；所述电动伸缩杆一端固定在所述测试箱体顶部，另一端与所述第二滑台固定连接，在做电生理实验时，根据外界的控制命令进行伸缩，将所述脑定位装置放置到所述玻璃板上；在电生理实验完毕后，根据外界的控制命令进行伸缩，将所述脑定位装置收缩到所述测试箱顶部。

[0018] 本发明还提供一种所述动物刺激装置的动物刺激方法，包括：

[0019] 通过设置在测试箱体的刺激装置对动物进行刺激；所述刺激装置包括光刺激模块、声刺激模块及电刺激模块；所述光刺激模块包括刺激光源和控制电路；所述刺激光源设置在所述穿梭栅栏或设置在所述测试箱体的顶部或侧壁上，所述控制电路与所述分析控制装置电连接，用于接收所述分析控制装置的控制命令控制所述刺激光源光照强度、光照时间和 / 或光源的开闭；所述声刺激模块设置在所述测试箱体内，包括音频功率放大器及

声源；所述声源设置在所述穿梭栅栏或设置在所述测试箱体的顶部或侧壁上，且与所述分析控制装置和所述音频功率放大器电连接，用于接收所述分析控制装置的控制命令控制所述声音的频率、振幅、持续时间和 / 或分贝；所述电刺激模块包括电刺激仪和裸露的铜线；所述电刺激仪设置在测试箱体外，而裸露的铜线铺设在玻璃板的半边，所述电刺激仪的输出线通过设在测试箱体的孔与裸露的铜线电连接；

[0020] 通过设置在测试箱体的采集装置对动物的特征信息进行采集；所述采集装置包括摄像装置、速度采集装置、温度采集装置及声音采集装置；所述摄像装置分别设置在所述测试箱体顶部和所述容置空间内，其中，设置在所述测试箱体顶部的摄像装置用于对动物的行为特征及其体态特征进行采集，设置在所述测试箱体底部的摄像装置用于对动物的足迹及其体态特征进行采集，并将采集的视频数据实时发送至所述分析控制装置；所述摄像装置通过视频卡与所述分析控制装置连接；所述声音采集装置通过接口电路卡与所述分析控制装置连接，用于采集噪音音频和 / 或动物声音，并将采集的音频数据实时发送至所述分析控制装置；所述电刺激模块通过接口电路卡与所述分析控制装置连接；所述速度采集装置通过接口电路卡与所述分析控制装置连接，用于采集动物的速度，并将采集的速度数据实时发送至所述分析控制装置；所述温度采集装置用于采集所述测试箱体内的温度，并将采集的温度实时发送至所述设置有分析控制软件的分析控制装置；

[0021] 通过所述分析控制装置对接收的所述视频采集装置、音频采集装置及所述温度采集装置采集的实验数据进行分析，向所述光刺激模块发出光刺激指令、向所述声刺激模块发出声刺激指令、向所述电刺激模块发出电刺激指令、向所述食物供给装置发出是否进行食物供给指令、向所述加热装置或所述制冷装置发出温度控制指令及发出动物死亡报警；所述食物供给装置设置在所述容置空间并位于所述玻璃板的开口的下方，用于根据所述分析控制装置发出的控制指令控制对动物进行喂食；其中，所述食物供给装置包括托盘、伸缩杆、马达、可伸缩的夹臂及微处理器；所述微处理器通过接口电路卡与所述分析控制装置连接，用于根据所述分析控制装置发出的控制指令控制马达带动所述伸缩杆进行伸缩，从而便于给动物喂食；所述托盘呈方形，中间设置有隔板，用于将食物和水分隔开；所述夹臂与所述微处理器连接，当动物已经达到食物进食要求后，在所述微处理器的控制下，将动物夹离所述托盘；所述用于根据所述分析控制装置发出的控制指令控制对动物进行喂食包括：通过所述分析控制装置对所述采集装置采集的动物特征信息进行分析，分析是否满足喂食要求，当动物满足喂食要求时，向所述微处理器发出控制指令，由所述微处理器控制马达带动所述伸缩杆进行伸缩，同时通过开口开闭装置控制所述开口打开，将所述托盘送到所述开口处，并与开口处的玻璃板平行；当动物不满足喂食要求时，向所述微处理器发出控制指令，由所述微处理器控制马达带动所述伸缩杆进行伸缩，将所述托盘降低到所述开口下方，同时通过开口开闭装置控制所述开口进行关闭。

[0022] 进一步地，所述分析控制装置包括：设置用于存储数据的数据库和控制软件的数据库服务器和设置有分析软件的移动终端；所述数据库服务器，接收所述采集装置采集的数据信息及接收所述移动终端通过无线或互联网的发送的控制指令，并根据所述控制指令控制所述采集装置和刺激装置，及将采集的数据信息发送至所述移动终端；所述移动终端，实时获取所述数据库服务器获取的数据信息，实时通过无线或互联网向所述数据库服务器发送控制指令，并对所述数据库服务器采集的数据对动物的行为信息或电生理信息进

行分析。

[0023] 进一步地,所述实时通过无线或互联网向所述数据库服务器发送控制指令,并对所述数据库服务器采集的数据对动物的行为信息或电生理信息进行分析包括实时通过无线或互联网向所述数据库服务器发送控制指令;对从所述数据库服务器获取的动物在不同刺激下的数据信息进行分析;所述对从所述数据库服务器获取的动物在不同刺激下的数据信息进行分析包括对所述数据库服务器获取的动物足迹信息进行分析,分析不同刺激下的动物足迹,并归类;所述动物足迹信息包括着地时间,悬空时间,步长,压力,左右脚间距,前后脚印记间距及步序;和/或对所述数据库服务器获取的动物在不同的刺激下进行分析,分析不同刺激下,动物对刺激的反应最大幅度、刺激的反应潜伏期、刺激的反应持续时间、刺激的速度、刺激的声音频率及刺激的反应平均值;和/或分析动物是否出现死亡症状;和/或根据采集的温度数据,判断测试箱体内的温度是否符合实验需要。

[0024] 进一步地,所述通过所述分析控制装置对所述采集装置采集的动物特征信息进行分析,分析是否满足喂食要求包括:

[0025] 对摄像装置采集的动物的体征信息进行分析;所述动物的体征信息包括动物肚子区域的大小;

[0026] 当所述动物肚子区域的大小小于阈值时,判断动物处于饥饿状态,符合喂食要求;当所述动物肚子区域的大小大于阈值时,判断动物处于喂饱状态,不符合喂食要求。

[0027] 进一步地,所述通过所述分析控制装置对所述采集装置采集的动物特征信息进行分析,分析是否满足喂食要求包括:对速度采集装置采集的动物的速度及叫声进行分析;当所述动物的速度和/或叫声超过阈值时,判断动物处于饥饿状态,符合喂食要求;当喂食的时间超过设定的时间时,判断不符合喂食要求。

[0028] 本发明提供的动物刺激系统及其方法,使得使用移动终端的实验人员均可以远程进行遥控,实时调取实验数据,发出实验控制指令,由于移动终端具有便携性,使实验人员摆脱了物理空间的限制,大大方便了实验人员的操作,节省了实验人员的时间。由于都是通过移动终端通过远程发送控制指令给数据库服务器,然后由数据库服务器控制各个器件进行电自动化操作,能够减少人为因素对动物实验的干扰,提高实验结果的准确性。

附图说明

[0029] 图1为本发明实施例提供的动物刺激系统的结构框图;

[0030] 图2为本发明实施例提供的动物刺激系统中测试箱体及其内部构造的结构示意图;

[0031] 图3为本发明实施例提供的测试箱体中铜线分布示意图;

[0032] 图4为本发明实施例提供的动物刺激系统中移动终端的结构框图;

[0033] 图5为本发明实施例提供的动物刺激系统中动物定位装置的结构示意图;

[0034] 图6为本发明实施例提供的动物刺激方法的流程示意图。

具体实施方式

[0035] 参见图1,本发明实施例提供了一种动物刺激系统,其包括至少一测试箱体130及设置有分析控制软件的分析控制装置。分析控制装置包括设置有用于存储数据的数据库和

控制软件的数据库服务器 120 和设置有分析软件的移动终端 110。数据库服务器 120 接收采集装置采集的数据信息及接收移动终端 110 通过无线或互联网的发送的控制指令,并根据控制指令控制采集装置和刺激装置,及将采集的数据信息发送至移动终端 110;移动终端 110 实时获取数据库服务器 120 获取的数据信息,实时通过无线或互联网向数据库服务器 120 发送控制指令,并对数据库服务器 120 采集的数据对动物的行为信息或电生理信息进行分析。

[0036] 测试箱体 130 内设置有刺激装置、采集装置、箱体光源、加热装置及制冷装置。参见图 2,测试箱体 130 设置有厚的 PVC 底座和不锈钢面板构成。测试箱体内设置有玻璃板 1。玻璃板 1 设置在测试箱体内并与测试箱体的底座平行,且玻璃板 1 与测试箱体的底座之间构成容置空间;玻璃板 1 的一角设置有开口 7;开口 7 处设置有开口开闭装置,用于在进行动物喂食时,电动控制打开开口 7,在动物喂食完毕时,电动控制关闭开口 7。测试箱体由一个可移动的穿梭栅栏 4 分为两个间隔。穿梭栅栏 4 设置在玻璃板 1 中部,并设置有用于动物进行穿梭的穿梭门 5。测试箱体外部设置有隔音箱(图中未示出),测试箱体顶部或侧壁设置有提供通风功能的风扇(图中未示出)。刺激装置包括光刺激模块、声刺激模块及电刺激模块。光刺激模块包括刺激光源和控制电路;刺激光源设置在穿梭栅栏 4 或设置在测试箱体的顶部或侧壁上。刺激光源可以是发光二极管阵列。控制电路与分析控制装置中的数据库服务器电连接,用于接收分析控制装置的控制命令控制刺激光源光照强度、光照时间和/或光源的开闭。具体是:该控制命令是移动终端是通过无线或互联网向数据库服务器 120 发送的控制指令,然后由数据库服务器 120 根据控制指令控制控制电路控制刺激光源光照强度、光照时间和/或光源的开闭。控制电路为现有技术,具体结构不再赘述。声刺激模块设置在测试箱体内,包括音频功率放大器及声源;声源设置在穿梭栅栏 4 或设置在测试箱体的顶部或侧壁上,且与分析控制装置中的数据库服务器和音频功率放大器电连接,用于接收分析控制装置的控制命令控制声音的频率、振幅、持续时间和/或分贝。例如,纯音:频率:10-35000Hz,振幅:20-100dB,增加/降低时间 1ms-1s,持续时间:1s-1min。白噪音:频率=0,其他与纯音一样。具体是:该控制命令是移动终端是通过无线或互联网向数据库服务器 120 发送的控制指令,然后由数据库服务器 120 根据控制指令控制声音的频率、振幅、持续时间和/或分贝。参见图 3,电刺激模块包括电刺激仪 150 和裸露的铜线 140;电刺激仪 150 设置在测试箱体外,而裸露的铜线 140 铺设在玻璃板 1 的半边。电刺激仪 150 的输出线通过设在测试箱体的孔与裸露的铜线 140 电连接。电刺激仪与分析控制装置连接。电刺激仪 150 专门用于低压的刺激实验,消除了对动物的危害。电栅电压调整范围:30V~120V(方波峰值),调整步长 1V;电栅限流调整范围:0.06mA~4.00mA,调整步长 0.02mA。具体是:该控制命令是移动终端是通过无线或互联网向数据库服务器 120 发送的控制指令,然后由数据库服务器 120 根据控制指令控制电刺激仪进行放电。采集装置包括摄像装置 2、摄像装置 3、速度采集装置、温度采集装置及声音采集装置。摄像装置 2 设置在测试箱体顶部、摄像装置 3 设在测试箱体底部且位于容置空间内,其中,设置在测试箱体顶部的摄像装置 2 用于对动物的行为特征及其体态特征进行采集,设置在测试箱体底部的摄像装置 3 用于对动物的足迹及其体态特征进行采集,并将采集的视频数据实时发送至分析控制装置。摄像装置 2 和摄像装置 3 通过视频卡与分析控制装置中的数据库服务器连接;声音采集装置通过接口电路卡与分析控制装置中的数据库服务器连接,用于采集噪音

音频和 / 或动物声音,并将采集的音频数据实时发送至分析控制装置。电刺激模块通过接口电路卡与分析控制装置连接;速度采集装置通过接口电路卡与分析控制装置中的数据库服务器连接,用于采集动物的速度,并将采集的速度数据实时发送至分析控制装置中的数据库服务器;温度采集装置用于采集测试箱体内的温度,并将采集的温度实时发送至分析控制装置中的数据库服务器;分析控制装置用于根据对接收的视频采集装置、音频采集装置及温度采集装置采集的实验数据的分析,向光刺激模块发出光刺激指令、向声刺激模块发出声刺激指令、向电刺激模块发出电刺激指令、向食物供给装置发出是否进行食物供给指令及向加热装置或制冷装置发出温度控制指令,及发出动物死亡报警提示。具体是:分析控制装置中的数据库服务器接收视频采集装置、音频采集装置及温度采集装置采集的实验数据,移动终端从分析控制装置中的数据库服务器调取采集的实验数据,然后根据移动终端自身设置的分析软件对实验数据进行分析,然后向光刺激模块发出光刺激指令、向声刺激模块发出声刺激指令、向电刺激模块发出电刺激指令、向食物供给装置发出是否进行食物供给指令及向加热装置或制冷装置发出温度控制指令,及发出动物死亡报警提示。

[0037] 食物供给装置设置在容置空间并位于玻璃板 1 的开口 7 的下方,用于根据分析控制装置发出的控制指令控制对动物进行喂食;其中,参见图 2,食物供给装置包括托盘 8、伸缩杆 12、马达 10、可伸缩的夹臂 11 及微处理器(图中未示出);微处理器通过接口电路卡与分析控制装置中的数据库服务器连接,用于根据分析控制装置发出的控制指令控制马达 10 带动伸缩杆 12 进行伸缩,从而便于给动物喂食。托盘 8 呈方形,中间设置有隔板 9,用于将食物和水分隔开;夹臂 11 与微处理器连接,当动物已经达到食物进食要求后,在微处理器的控制下,将动物夹离托盘 8。其中,用于根据分析控制装置发出的控制指令控制对动物进行喂食包括:通过移动终端调取数据库服务器获取的实验数据,即动物特征信息,并对动物特征信息进行分析,分析是否满足喂食要求(至于如何判断,将在后面详述),当动物满足喂食要求时,移动终端向数据库服务器发出喂食指令,然后再由数据库服务器向微处理器发出控制指令,由微处理器控制马达 10 带动伸缩杆 12 进行伸缩,同时通过开口开闭装置控制开口 7 打开,将托盘 8 到所述开口处,并与开口 7 处的玻璃板平行;当动物不满足喂食要求时,向微处理器发出控制指令,由微处理器控制马达 10 带动伸缩杆 12 进行伸缩,将托盘 8 降低到开口 7 下方,同时开口开闭装置控制开口 7 进行关闭。

[0038] 开口开闭装置包括微处理器、方形玻璃、马达 15、绳索 14 及机械臂 13。机械臂 13 与方形玻璃固定连接。方形玻璃与开口 7 无缝对接。马达 15 分别与微处理器和绳索 14 连接,用于接收微处理器的控制命令,控制绳索 14 进行伸缩,掉起或放下方形玻璃,从而实现开口的开闭;马达 15 固定在测试箱体的侧壁;微处理器与分析控制装置连接,用于接收分析控制装置发送的控制指令,控制绳索 14 进行伸缩。方形玻璃的四边呈斜坡状,开口 7 的四边呈斜坡状,从而实现方形玻璃与开口 7 的无缝对接,同时方便方形玻璃能顺利实现与开口 7 的脱离。通过远程对食物供给装置和开口开闭装置的自动化控制,能有效降低人工喂食对动物实验的影响。

[0039] 参见图 4,移动终端 110 包括数据获取模块 200、分析模块 210、控制指令发送模块 220 及报警模块 230。数据获取模块 200 从数据库服务器 120 获取的动物在不同刺激下的数据信息。分析模块 210 对从数据库服务器 120 获取的动物在不同刺激下的数据信息进行分析。其中,对从数据库服务器 120 获取的动物在不同刺激下的数据信息进行分析包括对

数据库服务器 120 获取的动物足迹信息进行分析,分析不同刺激下的动物足迹,并归类;动物足迹信息包括着地时间,悬空时间,步长,压力,左右脚间距,前后脚印记间距及步序;和/或对数据库服务器获取的动物在不同的刺激下进行分析,分析不同刺激下,动物对刺激的反应最大幅度、刺激的反应潜伏期、刺激的反应持续时间、刺激的速度、刺激的声音频率及刺激的反应平均值;和/或根据动物的特征信息判断动物是否满足喂食要求;和/或分析动物是否出现死亡症状;和/或根据采集的温度数据,判断测试箱体内的温度是否符合实验需要;报警模块 230 用于当动物出现死亡症状时,向用户发出报警信息,以便及时更换实验动物。控制指令发送模块 220 用于向数据库服务器 120 发送控制指令。

[0040] 其中,分析是否满足喂食要求包括:对摄像装置采集的动物的体征信息进行分析;所述动物的体征信息包括动物肚子区域的大小;当动物肚子区域的大小小于阈值时,判断动物处于饥饿状态,符合喂食要求;当动物肚子区域的大小大于阈值时,判断动物处于喂饱状态,不符合喂食要求。在具体示例中,可以在实验前,设定相应阈值,即,采集动物处于吃饱状态时的大小 a ,采集动物处于饥饿状态时的大小 b , $a > b$,可以取 a 、 b 两者之间的中间值作为阈值。可以以老鼠为例,可以事先对要实验的老鼠进行测量,测量出处于饥饿状态下老鼠的肚子的大小,测量出处于喂饱状态下的老鼠的肚子的大小,然后取出一个中间值作为阈值。在实验时,对老鼠肚子区域的大小可以依靠设置在容置空间内摄像装置采集的视频信息分析出老鼠肚子的大小。为了进一步提高分析的准确性,可以对设置在容置空间内摄像装置和设置在测试箱体顶部的摄像装置采集的视频信息结合起来分析,即,设置在容置空间内摄像装置主要采集老鼠肚子的底部区域,而箱体顶部的摄像装置采集老鼠肚子的两侧区域,从底部区域和两侧区域的变化分析出老鼠肚子大小的变化,进而判断老鼠是否处于饥饿状态。在另一实施方式中,也可以借助对速度采集装置采集的动物的速度及叫声进行分析;当所述动物的速度和/或叫声超过设定阈值时(即,动物的速度超过设定的速度阈值,或叫声超过设定的分贝,或叫声超过设定的时间等),判断动物处于饥饿状态,符合喂食要求;当喂食的时间超过设定的时间时,判断不符合喂食要求。通过以上方式,能有效保证动物的合理进食,避免出现暴饮暴食的情况。

[0041] 由于实验环境的情况多变,例如,夏季比较高温,冬季比较寒冷,这就需要保证测试箱体的有适合的温度环境,所以通过温度采集装置实时采集测试箱体内的温度,并将采集的温度实时发送至分析控制装置中的数据库服务器,移动终端从数据库服务器获取这些温度数据后,判断测试箱体的温度是否符合设定的温度阈值,当温度低于温度阈值时,发出加热指令,控制加热装置进行加热;当温度高于温度阈值时,发出制冷指令,控制制冷装置进行制冷,从而控制测试箱体的温度符合设定的温度阈值。

[0042] 另外,为了由于在实验环境中,难免会发生动物死亡现象,这就需要第一时间通知实验人员,以便实验人员及时更换实验动物,保证实验的正常进行,所以就需要在动物死亡时能及时发出动物死亡报警提示。其中,发出动物死亡报警提示包括:判断动物是否出现死亡现状,例如,通过视频采集装置发现动物长时间不动,并出现瞳孔发大或身体僵硬的现状后,及时向使用移动终端的用户发出死亡报警信息。

[0043] 以上控制方式,使用移动终端的实验人员均可以远程进行遥控,实时调取实验数据,发出实验控制指令,由于移动终端具有便携性,使实验人员摆脱了物理空间的限制,大大方便了实验人员的操作,节省了实验人员的时间。例如,在北京做实验,出差去美国,在美

国也可以实时获取实验现场的相关数据,发出控制指令。由于都是通过移动终端通过远程发送控制指令给数据库服务器,然后由数据库服务器控制各个器件进行电自动化操作,例如,喂食,从而能够减少人为因素对动物实验的干扰,提高实验结果的准确性。

[0044] 参见图 5,为了做电生理实验,动物刺激系统还包括动物定位仪。动物定位仪通过电动伸缩杆 21 固定在测试箱体顶部,在需要做电生理实验时,电动伸缩杆 21 在外界控制指令的控制下,将动物定位仪降到玻璃板上。动物定位装置包括用于固定动物耳朵的第一固定件 16,用于固定动物脸部的第二固定件、带有刻度尺的且呈 U 形状的支架 24、电动伸缩杆 21、第一滑台 23 及第二滑台 28。第一固定件 16 分别通过第一滑台 23 与 U 形支架的带有刻度尺的两端连接。第一固定件设有调整螺栓 25 和调整螺栓 18,用于分别调整第一固定件在垂直方向上的距离和调整第一滑台 23 在水平方向的距离。第二固定件包括支撑托架 27、由弧形钩构成的夹子 17 及横支架 26。支撑托架 27 与横支架 26 连接。弧形钩 17 分别固定在横支架 26 的两端。横支架 26 穿过第二滑台 28。第二滑台 28 设置有两个调整螺栓(其中,一个为调整螺栓 29,另一个调整螺栓图中未示出),用于分别调整支撑托架 27 在水平方向上的距离和调整第二滑台 28 在垂直方向的距离。电动伸缩杆 21 一端固定在测试箱体顶部,另一端与第二滑台 28 固定连接,在做电生理实验时,根据外界的控制命令进行伸缩,将脑定位装置放置到玻璃板上;在电生理实验完毕后,根据外界的控制命令进行伸缩,将脑定位装置收缩到测试箱顶部。

[0045] 参见图 6,基于图 1-5 所示动物刺激装置的动物刺激方法,包括:

[0046] 步骤 300:通过设置在测试箱体的刺激装置对动物进行刺激;所述刺激装置包括光刺激模块、声刺激模块及电刺激模块;所述光刺激模块包括刺激光源和控制电路;所述刺激光源设置在所述穿梭栅栏或设置在所述测试箱体的顶部或侧壁上,所述控制电路与所述分析控制装置电连接,用于接收所述分析控制装置的控制命令控制所述刺激光源光照强度、光照时间和/或光源的开闭;所述声刺激模块设置在所述测试箱体内,包括音频功率放大器及声源;所述声源设置在所述穿梭栅栏或设置在所述测试箱体的顶部或侧壁上,且与所述分析控制装置和所述音频功率放大器电连接,用于接收所述分析控制装置的控制命令控制所述声音的频率、振幅、持续时间和/或分贝;所述电刺激模块包括电刺激仪和裸露的铜线;所述电刺激仪设置在测试箱体外,而裸露的铜线铺设在玻璃板的半边,所述电刺激仪的输出线通过设在测试箱体的孔与裸露的铜线电连接;

[0047] 步骤 400、通过设置在测试箱体的采集装置对动物的特征信息进行采集;所述采集装置包括摄像装置、速度采集装置、温度采集装置及声音采集装置;所述摄像装置分别设置在所述测试箱体顶部和所述容置空间内,其中,设置在所述测试箱体顶部的摄像装置用于对动物的行为特征及其体态特征进行采集,设置在所述测试箱体底部的摄像装置用于对动物的足迹及其体态特征进行采集,并将采集的视频数据实时发送至所述分析控制装置;所述摄像装置通过视频卡与所述分析控制装置连接;所述声音采集装置通过接口电路卡与所述分析控制装置连接,用于采集噪音音频和/或动物声音,并将采集的音频数据实时发送至所述分析控制装置;所述电刺激模块通过接口电路卡与所述分析控制装置连接;所述速度采集装置通过接口电路卡与所述分析控制装置连接,用于采集动物的速度,并将采集的速度数据实时发送至所述分析控制装置;所述温度采集装置用于采集所述测试箱体内的温度,并将采集的温度实时发送至所述设置有分析控制软件的分析控制装置;

[0048] 步骤 500、通过所述分析控制装置对接收的所述视频采集装置、音频采集装置及所述温度采集装置采集的实验数据进行分析,向所述光刺激模块发出光刺激指令、向所述声刺激模块发出声刺激指令、向所述电刺激模块发出电刺激指令、向所述食物供给装置发出是否进行食物供给指令、向所述加热装置或所述制冷装置发出温度控制指令及发出动物死亡报警;所述食物供给装置设置在所述容置空间并位于所述玻璃板的开口的下方,用于根据所述分析控制装置发出的控制指令控制对动物进行喂食;其中,所述食物供给装置包括托盘、伸缩杆、马达、可伸缩的夹臂及微处理器;所述微处理器通过接口电路卡与所述分析控制装置连接,用于根据所述分析控制装置发出的控制指令控制马达带动所述伸缩杆进行伸缩,从而便于给动物喂食;所述托盘呈方形,中间设置有隔板,用于将食物和水分隔开;所述夹臂与所述微处理器连接,当动物已经达到食物进食要求后,在所述微处理器的控制下,将动物夹离所述托盘;所述用于根据所述分析控制装置发出的控制指令控制对动物进行喂食包括:通过所述分析控制装置对所述采集装置采集的动物特征信息进行分析,分析是否满足喂食要求,当动物满足喂食要求时,向所述微处理器发出控制指令,由所述微处理器控制马达带动所述伸缩杆进行伸缩,同时通过开口开闭装置控制所述开口打开,将所述托盘送到所述开口处,并与开口处的玻璃板平行;当动物不满足喂食要求时,向所述微处理器发出控制指令,由所述微处理器控制马达带动所述伸缩杆进行伸缩,将所述托盘降低到所述开口下方,同时通过开口开闭装置控制所述开口进行关闭。

[0049] 上述步骤中,分析控制装置包括设置有用存储数据的数据库和控制软件的数据库服务器和设置有分析软件的移动终端;所述数据库服务器,接收所述采集装置采集的数据信息及接收所述移动终端通过无线或互联网的发送的控制指令,并根据所述控制指令控制所述采集装置和刺激装置,及将采集的数据信息发送至所述移动终端;所述移动终端,实时获取所述数据库服务器获取的数据信息,实时通过无线或互联网向所述数据库服务器发送控制指令,并对所述数据库服务器采集的数据对动物的行为信息或电生理信息进行分析。

[0050] 其中,实时通过无线或互联网向所述数据库服务器发送控制指令,并对所述数据库服务器采集的数据对动物的行为信息或电生理信息进行分析包括:实时通过无线或互联网向所述数据库服务器发送控制指令;对从所述数据库服务器获取的动物在不同刺激下的数据信息进行分析;所述对从所述数据库服务器获取的动物在不同刺激下的数据信息进行分析包括对所述数据库服务器获取的动物足迹信息进行分析,分析不同刺激下的动物足迹,并归类;所述动物足迹信息包括着地时间,悬空时间,步长,压力,左右脚间距,前后脚印间距及步序;和/或对所述数据库服务器获取的动物在不同的刺激下进行分析,分析不同刺激下,动物对刺激的反应最大幅度、刺激的反应潜伏期、刺激的反应持续时间、刺激的速度、刺激的声音频率及刺激的反应平均值;和/或分析动物是否出现死亡症状;和/或根据采集的温度数据,判断测试箱体内的温度是否符合实验需要。

[0051] 其中,在一实施方式中,通过所述分析控制装置对所述采集装置采集的动物特征信息进行分析,分析是否满足喂食要求包括:对摄像装置采集的动物的体征信息进行分析;所述动物的体征信息包括动物肚子区域的大小;当所述动物肚子区域的大小小于阈值时,判断动物处于饥饿状态,符合喂食要求;当所述动物肚子区域的大小大于阈值时,判断动物处于喂饱状态,不符合喂食要求。

[0052] 在另一实施方式中,所述通过所述分析控制装置对所述采集装置采集的动物特征信息进行分析,分析是否满足喂食要求包括对速度采集装置采集的动物的速度及叫声进行分析;当所述动物的速度和/或叫声超过阈值时,判断动物处于饥饿状态,符合喂食要求;当喂食的时间超过设定的时间时,判断不符合喂食要求。

[0053] 本发明实施例提供的动物刺激方法,使得使用移动终端的实验人员均可以远程进行遥控,实时调取实验数据,发出实验控制指令,由于移动终端具有便携性,使实验人员摆脱了物理空间的限制,大大方便了实验人员的操作,节省了实验人员的时间。例如,在北京做实验,出差去美国,在美国也可以实时获取实验现场的相关数据,发出控制指令。由于都是通过移动终端通过远程发送控制指令给数据库服务器,然后由数据库服务器控制各个器件进行电自动化操作,例如,喂食,从而能够减少人为因素对动物实验的干扰,提高实验结果的准确性。

[0054] 最后所应说明的是,以上具体实施方式仅用以说明本发明的技术方案而非限制,尽管参照实例对本发明进行了详细说明,本领域的普通技术人员应当理解,可以对本发明的技术方案进行修改或者等同替换,而不脱离本发明技术方案的精神和范围,其均应涵盖在本发明的权利要求范围当中。

[0055] A10、基于动物刺激装置动物刺激方法,包括:

[0056] 通过设置在测试箱体的刺激装置对动物进行刺激;所述刺激装置包括光刺激模块、声刺激模块及电刺激模块;所述光刺激模块包括刺激光源和控制电路;所述刺激光源设置在所述穿梭栅栏或设置在所述测试箱体的顶部或侧壁上,所述控制电路与所述分析控制装置电连接,用于接收所述分析控制装置的控制命令控制所述刺激光源光照强度、光照时间和/或光源的开闭;所述声刺激模块设置在所述测试箱体内,包括音频功率放大器及声源;所述声源设置在所述穿梭栅栏或设置在所述测试箱体的顶部或侧壁上,且与所述分析控制装置和所述音频功率放大器电连接,用于接收所述分析控制装置的控制命令控制所述声音的频率、振幅、持续时间和/或分贝;所述电刺激模块包括电刺激仪和裸露的铜线;所述电刺激仪设置在测试箱体外,而裸露的铜线铺设在玻璃板的半边,所述电刺激仪的输出线通过设在测试箱体的孔与裸露的铜线电连接;

[0057] 通过设置在测试箱体的采集装置对动物的特征信息进行采集;所述采集装置包括摄像装置、速度采集装置、温度采集装置及声音采集装置;所述摄像装置分别设置在所述测试箱体顶部和所述容置空间内,其中,设置在所述测试箱体顶部的摄像装置用于对动物的行为特征及其体态特征进行采集,设置在所述测试箱体底部的摄像装置用于对动物的足迹及其体态特征进行采集,并将采集的视频数据实时发送至所述分析控制装置;所述摄像装置通过视频卡与所述分析控制装置连接;所述声音采集装置通过接口电路卡与所述分析控制装置连接,用于采集噪音音频和/或动物声音,并将采集的音频数据实时发送至所述分析控制装置;所述电刺激模块通过接口电路卡与所述分析控制装置连接;所述速度采集装置通过接口电路卡与所述分析控制装置连接,用于采集动物的速度,并将采集的速度数据实时发送至所述分析控制装置;所述温度采集装置用于采集所述测试箱体内的温度,并将采集的温度实时发送至所述设置有分析控制软件的分析控制装置;

[0058] 通过所述分析控制装置对接收的所述视频采集装置、音频采集装置及所述温度采集装置采集的实验数据进行分析,向所述光刺激模块发出光刺激指令、向所述声刺激模块

发出声刺激指令、向所述电刺激模块发出电刺激指令、向所述食物供给装置发出是否进行食物供给指令、向所述加热装置或所述制冷装置发出温度控制指令及发出动物死亡报警；所述食物供给装置设置在所述容置空间并位于所述玻璃板的开口的下方，用于根据所述分析控制装置发出的控制指令控制对动物进行喂食；其中，所述食物供给装置包括托盘、伸缩杆、马达、可伸缩的夹臂及微处理器；所述微处理器通过接口电路卡与所述分析控制装置连接，用于根据所述分析控制装置发出的控制指令控制马达带动所述伸缩杆进行伸缩，从而便于给动物喂食；所述托盘呈方形，中间设置有隔板，用于将食物和水分隔开；所述夹臂与所述微处理器连接，当动物已经达到食物进食要求后，在所述微处理器的控制下，将动物夹离所述托盘；所述用于根据所述分析控制装置发出的控制指令控制对动物进行喂食包括：通过所述分析控制装置对所述采集装置采集的动物特征信息进行分析，分析是否满足喂食要求，当动物满足喂食要求时，向所述微处理器发出控制指令，由所述微处理器控制马达带动所述伸缩杆进行伸缩，同时通过开口开闭装置控制所述开口打开，将所述托盘送到所述开口处，并与开口处的玻璃板平行；当动物不满足喂食要求时，向所述微处理器发出控制指令，由所述微处理器控制马达带动所述伸缩杆进行伸缩，将所述托盘降低到所述开口下方，同时通过开口开闭装置控制所述开口进行关闭。

[0059] A11、根据 A10 所述的方法，所述分析控制装置包括：

[0060] 设置有用存储数据的数据库和控制软件的数据库服务器和设置有分析软件的移动终端；

[0061] 所述数据库服务器，接收所述采集装置采集的数据信息及接收所述移动终端通过无线或互联网的发送的控制指令，并根据所述控制指令控制所述采集装置和刺激装置，及将采集的数据信息发送至所述移动终端；

[0062] 所述移动终端，实时获取所述数据库服务器获取的数据信息，实时通过无线或互联网向所述数据库服务器发送控制指令，并对所述数据库服务器采集的数据对动物的行为信息或电生理信息进行分析。

[0063] A12、根据 A11 所述的方法，所述实时通过无线或互联网向所述数据库服务器发送控制指令，并对所述数据库服务器采集的数据对动物的行为信息或电生理信息进行分析包括：

[0064] 实时通过无线或互联网向所述数据库服务器发送控制指令；对从所述数据库服务器获取的动物在不同刺激下的数据信息进行分析；所述对从所述数据库服务器获取的动物在不同刺激下的数据信息进行分析包括对所述数据库服务器获取的动物足迹信息进行分析，分析不同刺激下的动物足迹，并归类；所述动物足迹信息包括着地时间，悬空时间，步长，压力，左右脚间距，前后脚印间距及步序；和 / 或对所述数据库服务器获取的动物在不同的刺激下进行分析，分析不同刺激下，动物对刺激的反应最大幅度、刺激的反应潜伏期、刺激的反应持续时间、刺激的速度、刺激的声音频率及刺激的反应平均值；和 / 或分析动物是否出现死亡症状；和 / 或根据采集的温度数据，判断测试箱体内的温度是否符合实验需要。

[0065] A13、根据 A11 所述的方法，所述通过所述分析控制装置对所述采集装置采集的动物特征信息进行分析，分析是否满足喂食要求包括：

[0066] 对摄像装置采集的动物的体征信息进行分析；所述动物的体征信息包括动物肚子

区域的大小；

[0067] 当所述动物肚子区域的大小小于阈值时,判断动物处于饥饿状态,符合喂食要求；
当所述动物肚子区域的大小大于阈值时,判断动物处于喂饱状态,不符合喂食要求。

[0068] A14、根据 A11 所述的方法,所述通过所述分析控制装置对所述采集装置采集的动物特征信息进行分析,分析是否满足喂食要求包括：

[0069] 对速度采集装置采集的动物的速度及叫声进行分析；

[0070] 当所述动物的速度和 / 或叫声超过阈值时,判断动物处于饥饿状态,符合喂食要求；

[0071] 当喂食的时间超过设定的时间时,判断不符合喂食要求。

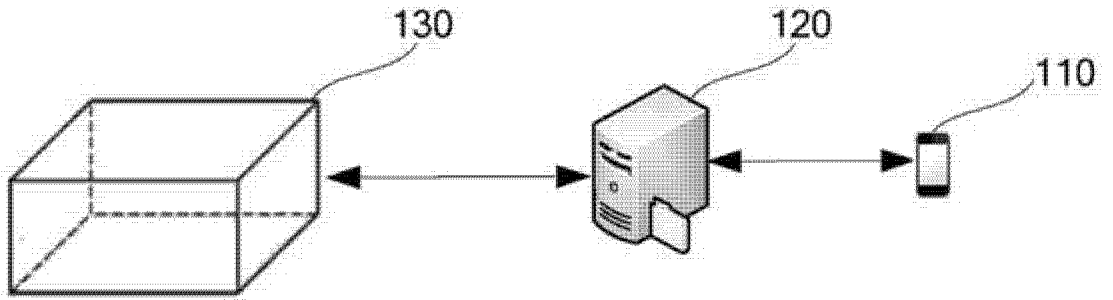


图 1

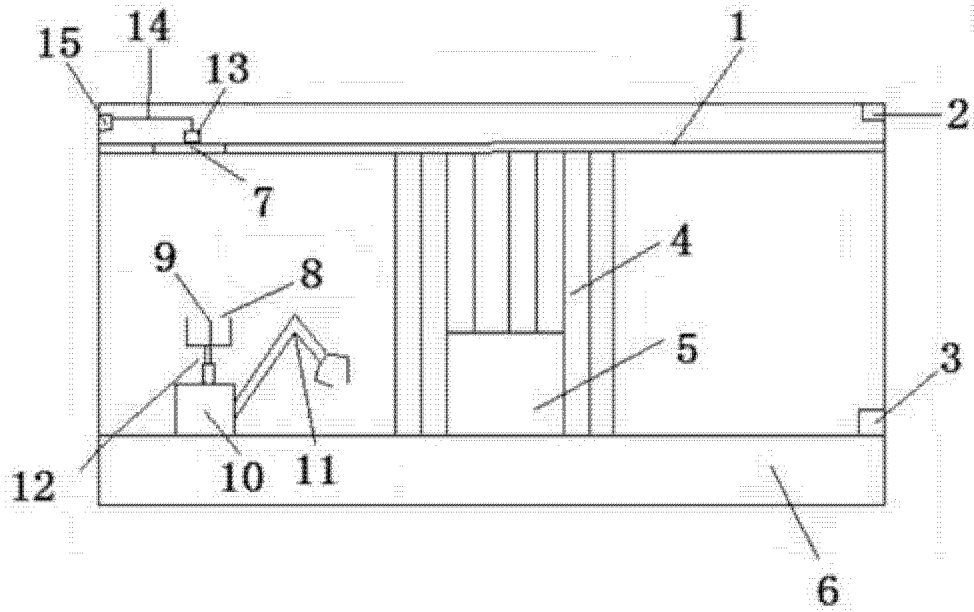


图 2

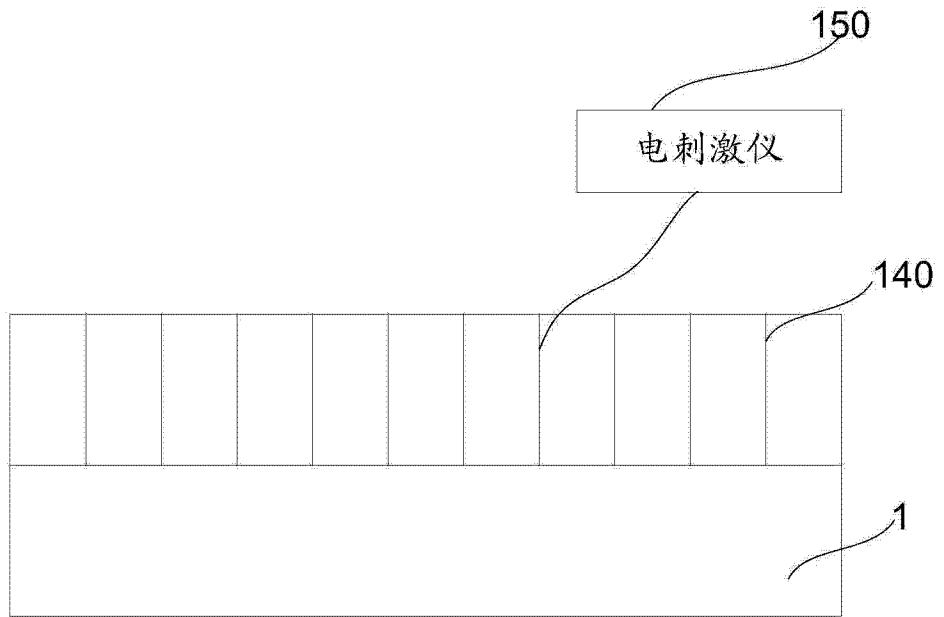


图 3

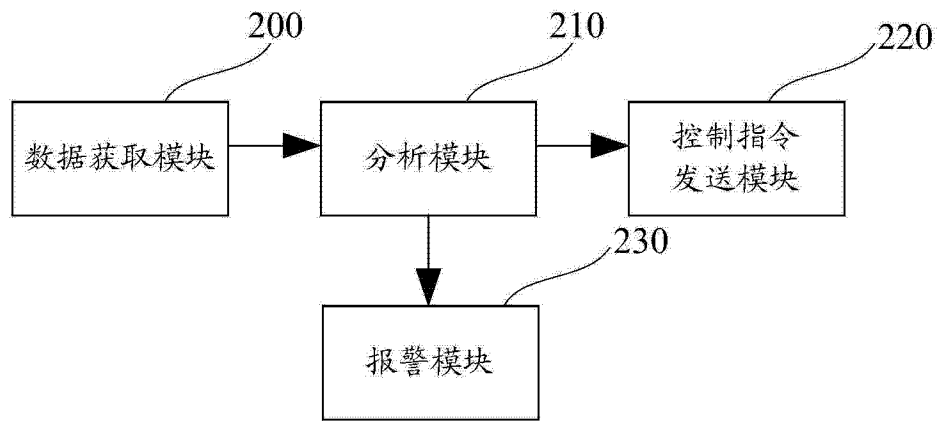


图 4

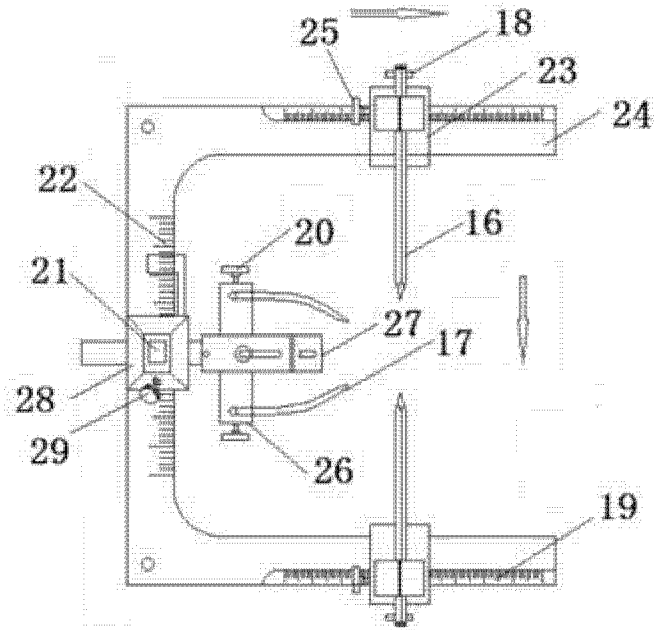


图 5

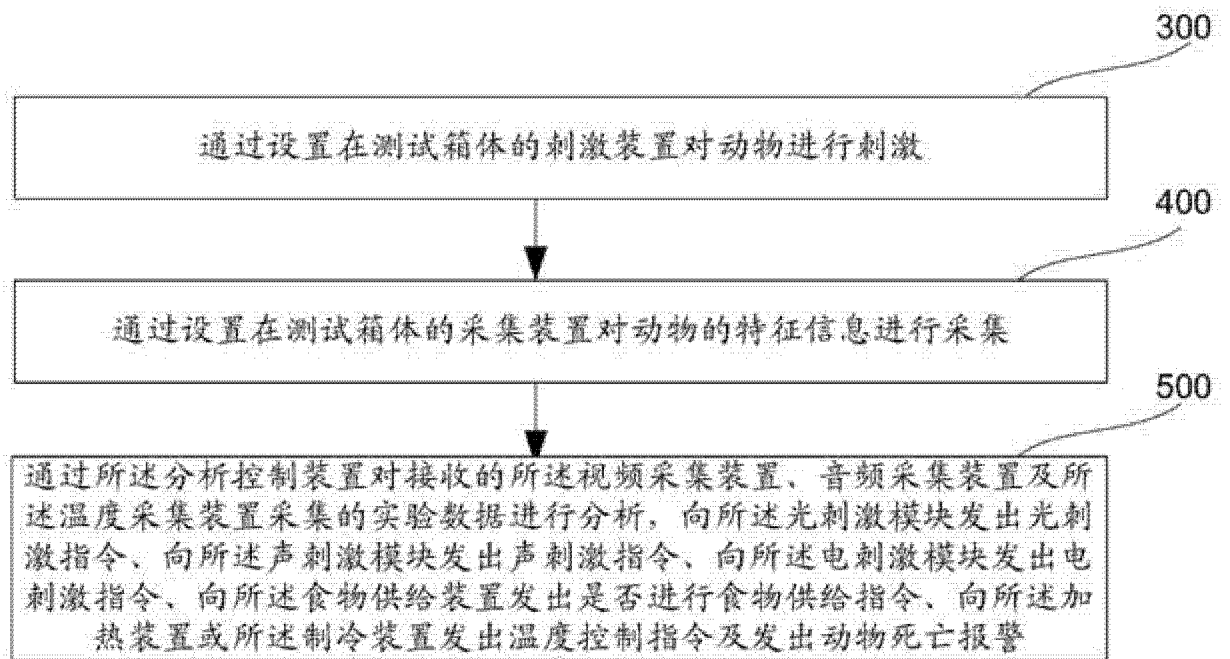


图 6