

[19] 中华人民共和国专利局

[11] 公开号 CN 1057482A



[12] 发明专利申请公开说明书

[21] 申请号 91104419.1

[51] Int.Cl⁵

C12M 1/00

[43] 公开日 1992年1月1日

[22] 申请日 91.7.4
[71] 申请人 北京理工大学
地址 100081 北京市海淀区白石桥路7号
共同申请人 中国科学院生物物理研究所
[72] 发明人 李德生 王莹 刘永善
丁建 张碧辉 陈楚楚

[74] 专利代理机构 北京理工大学专利事务所
代理人 高燕燕

C12M 1/34 C12N 5/12 C12N 15/02

说明书页数: 4 附图页数: 5

[54] 发明名称 细胞电融合、电转移装置

[57] 摘要

本发明涉及一种用于细胞电融合、电转换技术。该技术采用带有传感器的电极以及带有传感器的电磁场作用下的细胞培养装置。采用本发明可对细胞电融合的全过程进行显微观察、显微电视摄像、录像、显微摄影。还可通过微机对细胞悬浮液的特性(温度、电导率、pH值、溶液离子浓度等)进行智能动态检测和控制。

(BJ)第1456号

权 利 要 求 书

1、一种用于细胞电融合、电转移的装置，其特征是该装置采用带有传感器的细胞电融合、电转移电极。

2、如权利要求1所述的装置，其特征在于带传感器的组合式电极由分别固定在上、下、两块玻璃上的两个同心的金属圆柱形电极构成，两电极分别接有电极引线。

3、如权利要求1所述的装置，其特征在于采用“外”电极，即接地电极与细胞液接触，高电位电极与细胞液间有电绝缘层。

4、一种细胞电融合、电转移装置，其特征在于采用带有测量传感器的电磁场细胞培养装置，该装置由一块玻璃板上安装可透光电极、电磁场电极、电磁场强度测量传感器和细胞液特性测量传感器构成，可透光电极上放置被培养细胞。

说 明 书

细胞电融合、电转移装置

本发明涉及一种用于细胞电融合、电转移的装置，特别是涉及用于在细胞电融合、电转移过程中利用单片微型计算机对细胞液特性进行智能动态检测 and 控制的装置；还涉及在电磁场作用下对融合前、后的细胞进行培养的装置以及对它们的使用方法。

根据文献检索看出，在欧洲专利、美国专利、日本专利、西德专利中均未查到有本专利所申请的在细胞电融合、电转移技术中采用带传感器的电极。

在欧洲专利EP0333253中所公开的对细胞液的pH值和CO₂进行动态检测，只是在细胞培养过程中进行，不同于本专利所申请的在细胞电融合、电转移过程中对细胞液特性进行智能动态检测；也不同于本专利申请的是在电磁场作用下的细胞培养过程中对细胞液特性和所施加的电磁场强度所进行的智能动态检测。

在美国专利US. 4578168和US. 4906576中虽然使用了调制高频电场使细胞排列成串，但仍以视频脉冲电场进行细胞融合，其高频电场和视频脉冲电场的相位关系是随机的，而本专利申请的使细胞排列成串与细胞融合时所施加于电极上的电场是相位完全相关的调制高频电场。而且在美国专利US4906576和US4849089中公开的专利技术中使用的电极是平行圆盘形电极，其电场分布与本专利申请的电极电场分布情况完全不同。

在日本专利昭63-49067中所公开的将调制高频矩形波用在细胞排列成串与细胞融合，此信号为非过零信号，与本专利申请的脉冲调幅的正弦波或高频过零脉冲电场不同。而且本专利所申请的调制高频电场其调制幅度、调制脉冲宽度、调制脉冲间隔时间等均受

智能控制。

日本专利昭62-210978和依据该专利技术由日本生产的SSH-1型岛津细胞融合装置具有对高频电场幅度、视频脉冲电场幅度进行智能控制的性能，但其在同一次融合试验中所施加的每个视频脉冲的宽度均相同。而本专利申请不但具有对高频电场幅度、视频脉冲电场幅度进行智能控制的性能，而且在同一次融合试验中所施加的若干个视频脉冲电场，其脉冲宽度、间隔时间可以相同，也可以各不相同，还可以是脉冲串。

在欧洲专利EP0225636、美国专利US4804450和日本SSH-1型岛津细胞融合装置所用的电极虽均为圆柱形电极，但是两个电极均固定在同一基板上，不可拆卸分离。当电极的间距较小时，清洗、灭菌甚为不便。本专利申请中的组合式圆柱形电极以及“外”电极与上述已有技术中的电极完全不同。

日本专利昭62-265975和日本SSH-1型岛津细胞融合装置具有在细胞电融合、电转移前(或前、后)控制温度的设备。而本专利申请是在其细胞电融合、电转移过程中对细胞液温度和其它参数的智能检测和控制的设备。

日本专利昭63-173573公开的两电极间的绝缘物不在电融合容器内，是为了保证两电极的间距和电极间绝缘。而本专利申请中的“外”电极在两电极间所具有的电绝缘层则是为了保证高电位电极与细胞液不接触，既能电绝缘，又能有效地传输高频能量。

日本专利昭63-173574所公开的在电极外所附着的高分子膜是为了有选择地通透筛选所需要的细胞，其两电极与细胞液间均不具有电绝缘特性。日本专利63-49066中所公开的在电极外附着有小孔的电介质层，除为了有选择地通透筛选所需要的细胞外，还为了使小孔处电场力线集中，其电极与细胞液是直接接触的。在日本专利昭63-84478中虽为平行电极且在电极间具有纤维素或合成纤维的隔膜，其隔膜的作用是聚积细胞。细胞虽与电极不接触，但电极却与

细胞液相接触。上述已有技术中所公开的装置均不同于本专利申请中的“外”电极装置。本专利申请的“外”电极的电绝缘层既是为了高电位电极与细胞液不接触和电绝缘，又要保证调制高频信号能量的有效传输。

美国专利US4663292 和依据该专利技术由美国BAEKON公司生产的Advanced Gene Transfer System BAEKON 2000 SERIES 1 中所公开的电极形式是以空气为绝缘层的“外”电极，所施加的电场为若干组非过零高频电场，各组高频电场间相位是随机的。上述已有技术中的电极形状均不同于本专利申请中的圆柱形“外”电极以及平行“外”电极，而且本专利申请所使用的过零调制高频电场的相位完全相关。此外，本专利申请中的电极不但便于清洗、灭菌，还可重复使用。而依据美国专利 US4663292 所生产的BAEKON 2000 SERIES 1 仪器(国内已有进口)，在实际使用中表明其接地电极与塑料容器间能渗入细胞液，不便于清洗和灭菌，经多次使用接地电极还会生锈。

本发明的目的正是为了克服上述已有技术的不足而提供了一种细胞电融合、电转移装置。采用这种装置并配置单片微型计算机及电路系统实现在细胞电融合、电转移过程中对细胞液特性进行智能检测与控制，在细胞培养过程中对细胞液特性和电磁场强度进行智能检测与控制。

本发明采用带有传感器的组合式细胞电融合、电转移电极。该电极由分别固定装在上、下两块玻璃上的两个同心金属圆柱形电极构成，两电极分别接有电极引线。该电极还可采用“外”电极，即接地电极与细胞液接触，高电位电极与细胞液间有电绝缘层。本发明还采用了带有测量传感器的电磁场细胞培养装置。

下面结合附图对本发明做详细说明：

图1a 显示带传感器的电极结构图

图1b 显示图1a的A-A' 断面图

图2a 显示圆柱形“外”电极结构图

图2b 显示平行“外”电极结构图

图2c 显示图2b平行“外”电极的B-B'断面图

图3a、3b 显示工作时加在“外”电极上的电压波形示意图

图4 显示电磁场作用下的细胞培养装置结构图

图5a 显示图1装置所用的单片微型计算机及电路系统的方框图

图5b 显示图2装置所用的单片微型计算机及电路系统的方框图

带有传感器的细胞电融合、电转移电极是在两块玻璃3、4上分别安装圆柱形金属电极1、2。电极1、2的同心度和整个电极的密封由圆环7保证。电极2和玻璃4上安装有测量传感器组8、9、10。电极1与电极2上接有电极引线5、6。这样构成一个封闭的、组合式电极。圆柱形“外”电极是在玻璃14上安装有高电位电极12，电极12外层有绝缘层11，玻璃21上安装有接地电极13，电极13与玻璃21上装有传感器组18、19、20。圆环17用来保证电极12、13的同心度以及电极整体的密封。电极12、13上接有电极引线15、16。

平行“外”电极是在玻璃29上平行安装高电位电极23，接地电极24。电极23的外层有电绝缘层22。电极23、24的两端装有绝缘端板27、28。电极23、24的一端各接有电极引线25、26，传感器30装在两电极之间。

带有传感器的电磁场作用下的细胞培养装置是在玻璃35上安装可透光电极31、电磁场电极32以及电磁场强度测量传感器33。可透光电极上可放置被培养细胞36，并由传感器组34对细胞液特性进行测量。

采用本发明利于细胞无菌试验，使用方便，同时具有清洗、消毒方便，细胞悬浮液容量大等优点。采用本发明中所述电极可对细胞电融合的全过程进行显微观察、显微电视摄像、录像、显微摄影，还可通过微型计算机对细胞悬浮液的特性(温度、电导率、pH值、溶液离子浓度等)进行智能动态检测和控制。

说明书附图

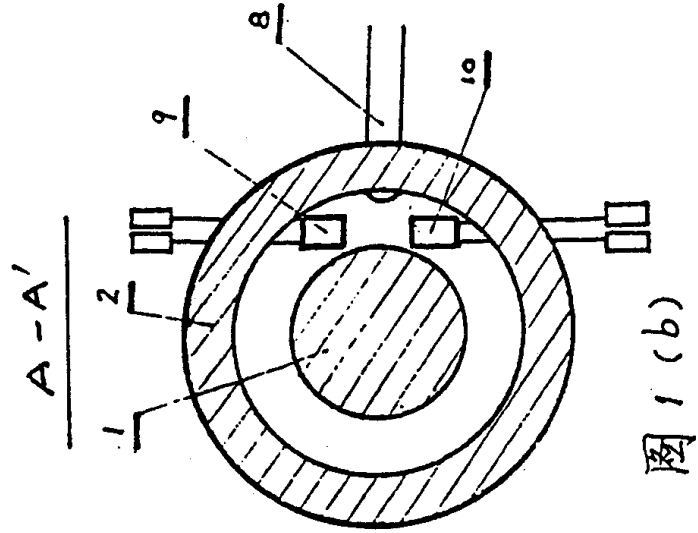


图 1 (b)

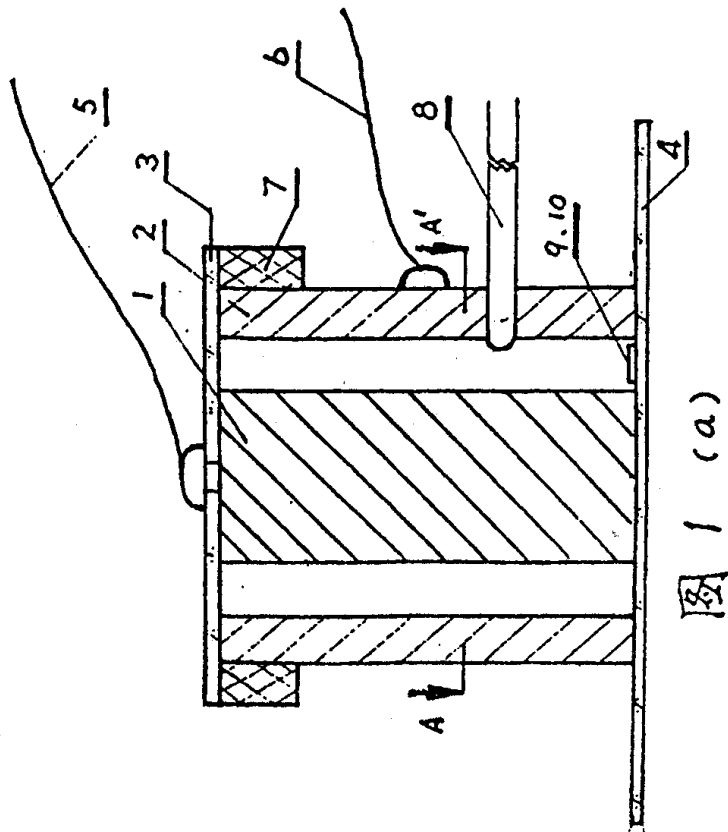


图 1 (a)

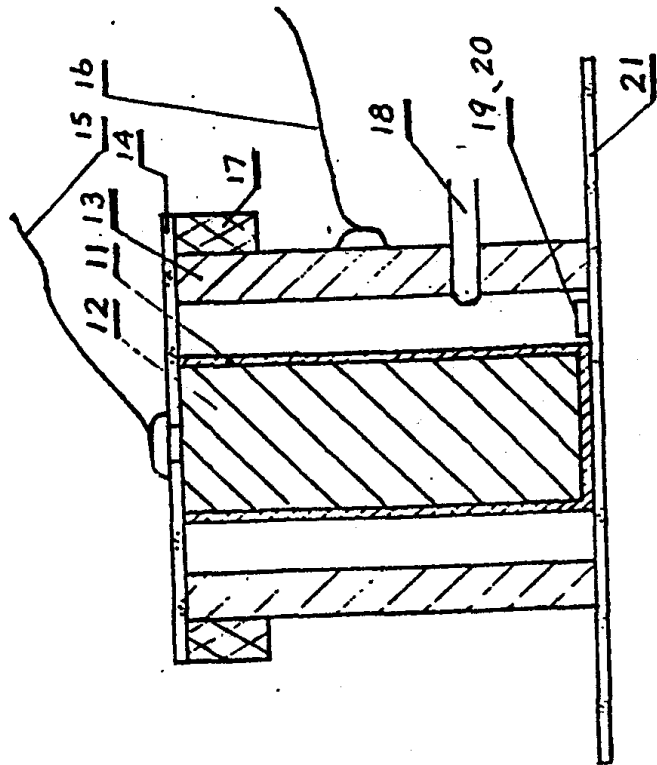


图 2(a)

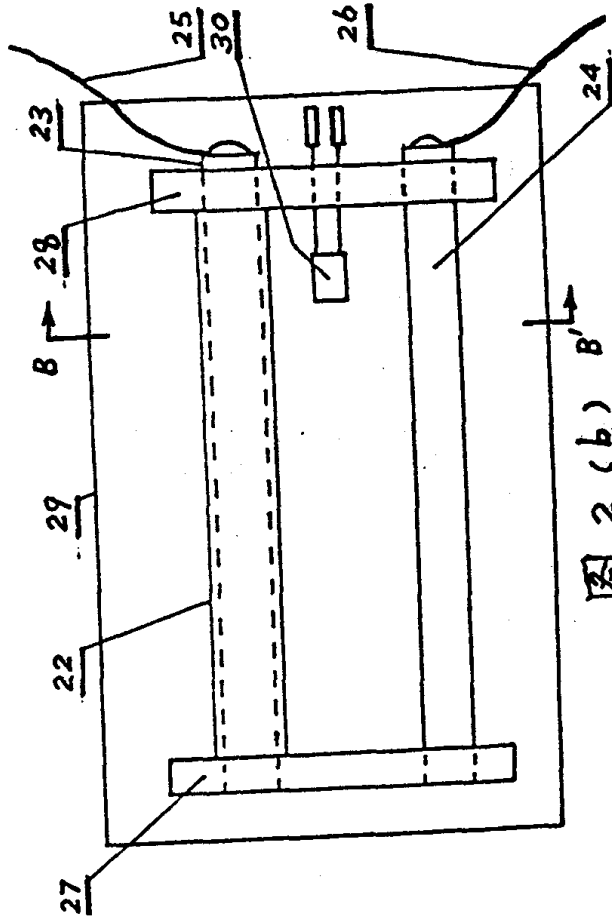


图 2(b) B-B'

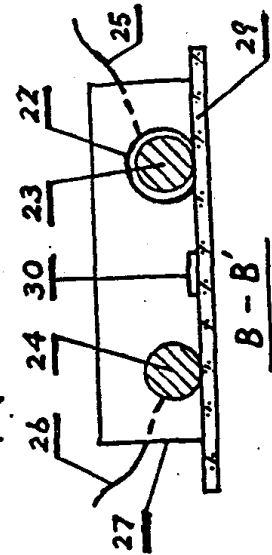


图 2(c) B-B'

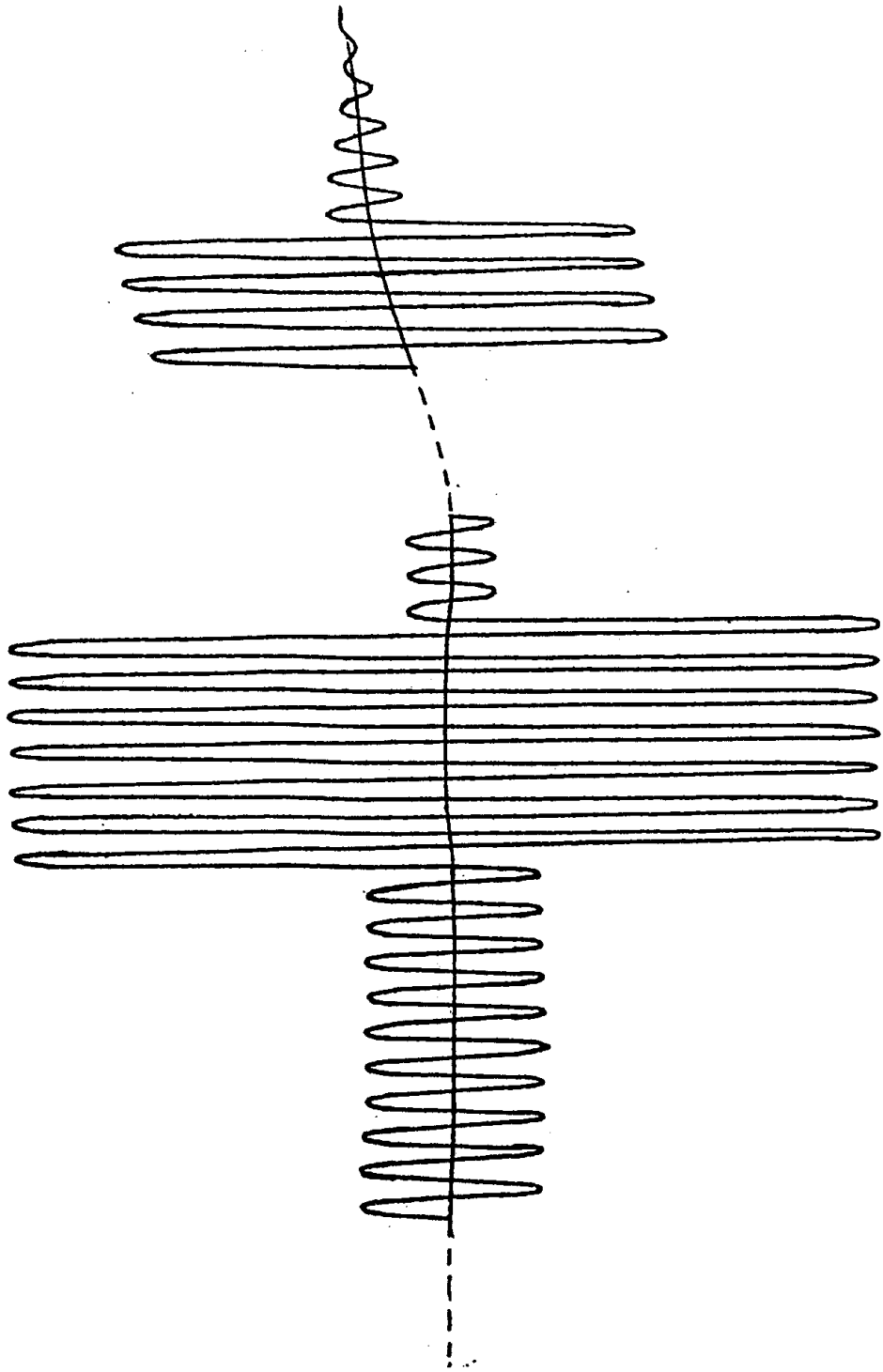


图 3 (a)

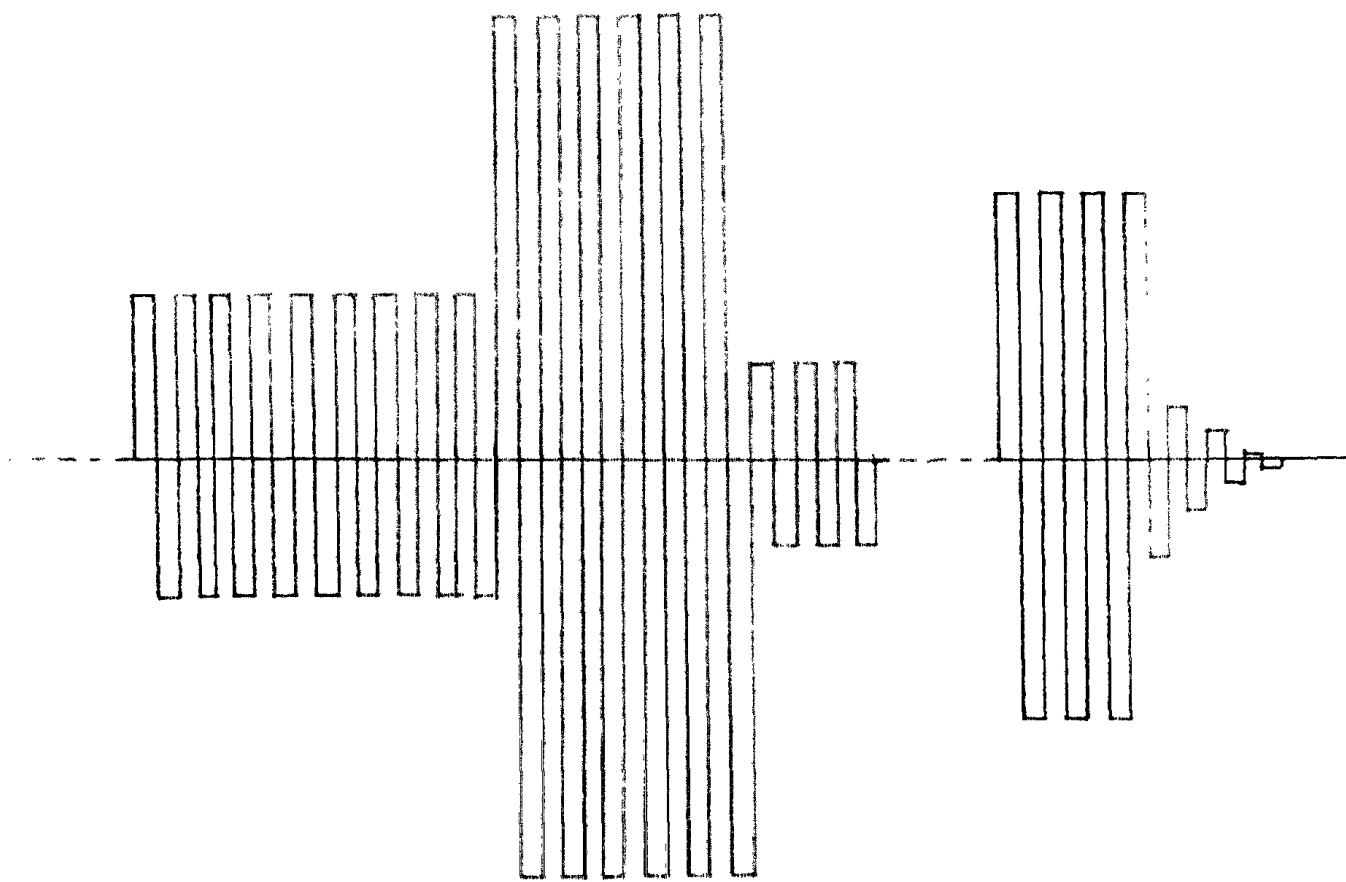


图 3 (b)

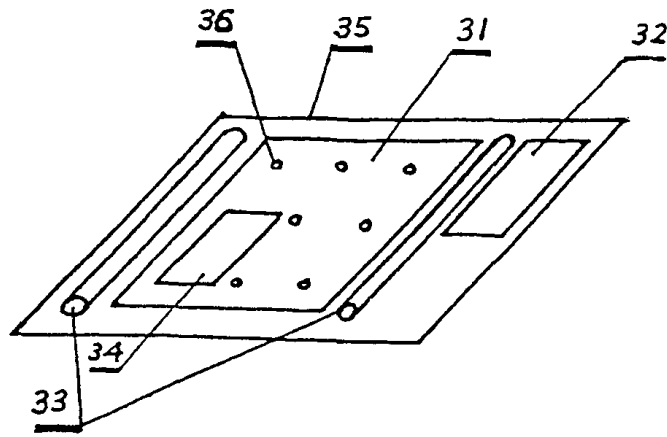


图 4

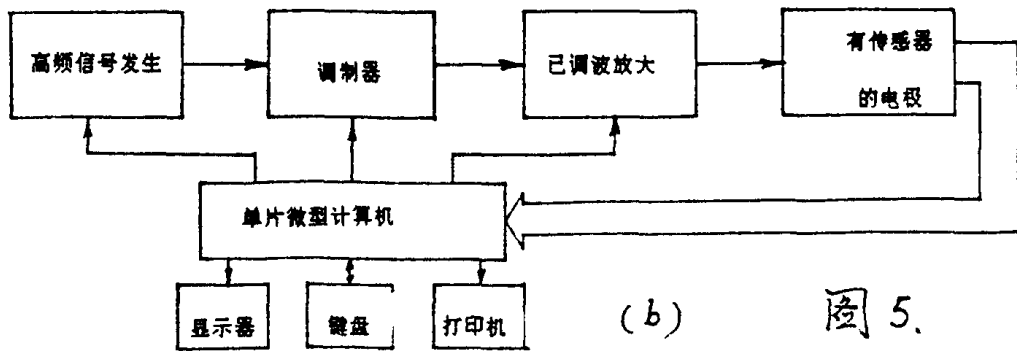
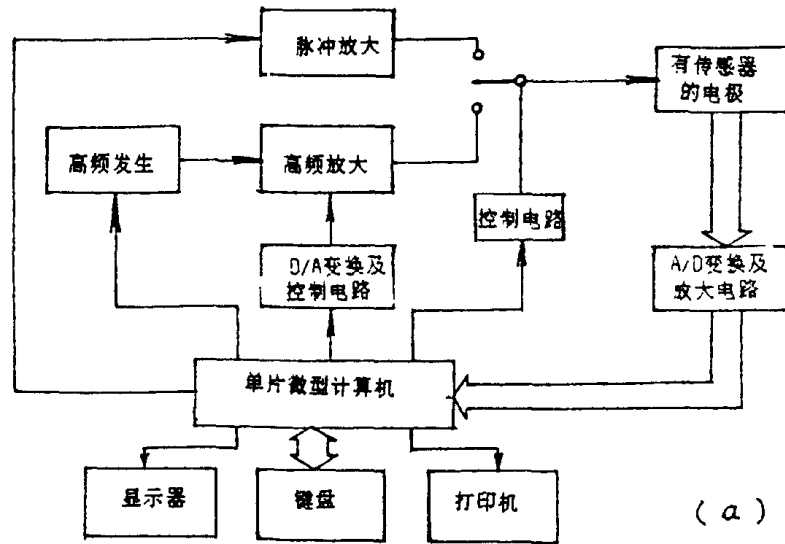


图 5.