

[19]中华人民共和国国家知识产权局

[51]Int. Cl⁷

C07K 1/14

[12] 实用新型专利说明书

[21] ZL 专利号 99211710.0

[45]授权公告日 2000年3月15日

[11]授权公告号 CN 2368847Y

[22]申请日 1999.5.18 [24]颁证日 2000.2.19

[73]专利权人 中国科学院生物物理研究所

地址 100101 北京市朝阳区大屯路 15 号

[72]设计人 王欣敏 傅世椽 毕汝昌

仓怀兴 江丕栋 康惠珍

袁宇临 任清荣 陈晨

孟涛 李明 王耀萍

[21]申请号 99211710.0

[74]专利代理机构 中科专利商标代理有限责任公司

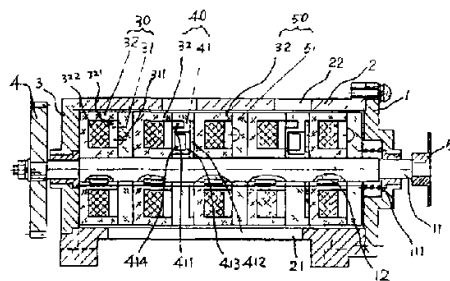
代理人 汤保平

权利要求书 1 页 说明书 4 页 附图页数 4 页

[54]实用新型名称 空间蛋白质晶体生长用结晶室

[57]摘要

本实用新型一种空间蛋白质晶体生长用结晶室,其中包括有:右端盖、左端盖、筒体、中心轴,其特征在于,其中右端盖罩扣于筒体的右端,左端盖与筒体左端固接,在左右端盖的中心处穿置有一中心轴,该中心轴的左端与传动齿轮连接,该中心轴的右端与轴承枢接;在左右端盖之间、中心轴上套置有多组结晶室单元,本实用新型具有结构紧凑、成本低和占用空间少的优点。



权 利 要 求 书

1. 一种空间蛋白质晶体生长用结晶室，其中包括有：右端盖、左端盖、筒体、中心轴，其特征在于，其中右端盖罩扣于筒体的右端，左端盖与筒体左端固接，在左右端盖的中心处穿置有一中心轴，该中心轴的左端与传动齿轮连接，该中心轴的右端与轴承枢接；在左右端盖之间、中心轴上套置有多组结晶室单元。

2. 根据权利要求1所述的空间蛋白质晶体生长用结晶室，其特征在于，其中该结晶室单元包括有定盘和动盘，在定盘上开有蛋白质溶液池，在动盘上开有沉淀剂溶液池。

3. 根据权利要求2所述的空间蛋白质晶体生长用结晶室，其特征在于，其中蛋白质溶液池和沉淀剂溶液池的组数为1:5。

4. 根据权利要求1、2或3所述的空间蛋白质晶体生长用结晶室，其特征在于，其中定盘上的蛋白质溶液池的形状为半球型和方形。

5. 根据权利要求1或4所述的空间蛋白质晶体生长用结晶室，其特征在于，其中在定盘上方形蛋白质溶液池的径向开有一灯池，该灯池内装有一灯。

6. 根据权利要求1、2或3所述的空间蛋白质晶体生长用结晶室，其特征在于，其中在定盘上开的半球型蛋白质溶液池的数量为一或三个。

7. 根据权利要求1所述的空间蛋白质晶体生长用结晶室，其特征在于，其中该筒体的侧壁上对应方形蛋白质溶液池的位置开有观察孔。

8. 根据权利要求1所述的空间蛋白质晶体生长用结晶室，其特征在于，其中中心轴与动盘对应的位置安装有传动键，在右端盖和定盘之间中心轴上套置有一弹簧。

说 明 书

空间蛋白质晶体生长用结晶室

本实用新型是提供蛋白质晶体生长用结晶室，尤其是指一种空间蛋白质晶体生长用结晶室。

蛋白质是生命的物质基础，是组成一切生物体的基本成分。蛋白质分子由成千上万个原子组成，其排布形成很复杂的空间结构。蛋白质分子的空间结构，决定了它的生物功能。

测定生物大分子空间结构的最重要的常规方法是X射线晶体学方法，利用单晶衍射法研究生物大分子的空间结构，先要将所研究的蛋白质提纯，并培养成适于衍射分析的单晶体，然后再收集X射线衍射数据，进行结构测定。由于高速X射线面探测器和超级小型计算机的发展，使收集和分析数据所用的时间大大减少。生长出合适的单晶体，已成为整个X射线晶体学中的关键问题，常常由于这一环节而影响整个工作的进程，甚至对某种蛋白质因得不到可用晶体，而无法利用X射线衍射法来分析结构。

蛋白质溶液缓慢地达到有限的过饱和状态，产生少量晶核，并长大成晶体，这是蛋白质单晶形成的过程。

空间特有的微重力条件避免了对流现象对于结晶过程的干扰，也避免了由于沉积现象和容器器壁对晶体生长的不良影响，因而更有利于晶体生长。不少实验和研究表明，利用微重力条件生长单晶，可改进晶体形态的均一性，减少晶体的缺陷，增大单晶的尺寸。

目前通常使用的空间结晶装置结构不紧凑，其中结晶室部分占用空间比较大，功能也难以齐全，给使用者的选择余地少。由于空间实验的机会较少且耗资巨大，若有多功能、体积小和重量轻的蛋白质结晶室，则可节省大量的时间和金钱。

本实用新型的主要目的是提供一种空间蛋白质晶体生长用结晶室，其具有结构紧凑的优点。

本实用新型的另一目的是提供一种空间蛋白质晶体生长用结晶室，其可组装成多层的结构，从而减少了体积，也就节省了大量的时间和金钱。

为达成上述的目的，本实用新型一种空间蛋白质晶体生长用结晶室，其中包括有：右端盖、左端盖、筒体、中心轴，其特征在于，其中右端盖罩扣于筒体的右端，左端盖与筒体左端固接，在左右端盖的中心处穿置有一中心轴，该中心轴的左端与传动齿轮连接，该中心轴的右端与轴承枢接；在左右端盖之间、中心轴上套置有多组结晶室单元。

其中该结晶室单元包括有定盘和动盘，在定盘上开有蛋白质溶液池，在动盘上开有沉淀剂溶液池。

其中蛋白质溶液池和沉淀剂溶液池的组数为 1: 5。

其中定盘上的蛋白质溶液池的形状为半球形和方形。

其中在定盘上方形蛋白质溶液池的径向开有一灯池，该灯池内装有一灯。

其中在定盘上开的半球形蛋白质溶液池的数量为一或三个。

其中该筒体的侧壁上对应方形蛋白质溶液池的位置开有观察孔。

其中中心轴与动盘对应的位置安装有传动键，在右端盖和定盘之间中心轴上套置有一弹簧。

为进一步说明本实用新型的结构和特征，以下结合附图对本实用新型作一详细描述，其中：

图 1 是本实用新型的组合剖面图。

图 2 是本实用新型图 1 中结晶室单元的示意图，显示半球型蛋白质溶液池为三个的状态，沉淀剂溶液池为五个的状态。

图 3 是本实用新型图 1 中结晶室单元的示意图，显示方形蛋白质溶液池和灯池的状态，沉淀剂溶液池为五个的状态。

图 4 是本实用新型图 1 中结晶室单元的示意图，显示半球型蛋白质溶液池为一个的状态，沉淀剂溶液池为五个的状态。

首先请参阅图 1 所示，本实用新型一种空间蛋白质晶体生长用结晶室，其中包括有：右端盖 1、左端盖 3、筒体 2、中心轴 1 1，其特征在于，其中右端盖 1 罩扣于筒体 2 的右端，并用螺丝紧固，左端盖 3 与筒体 2 左端固接，在左右端盖 1、3 的中心处穿置有一中心轴 1 1，该中心轴

1 1 的左端与传动齿轮 4 连接, 该中心轴 1 1 的右端与轴承 5 枢接; 在左右端盖 1、3 之间、中心轴 1 1 上套置有多组结晶室单元 3 0、4 0、5 0。

再请结合参阅图 2 所示, 其中该结晶室单元 3 0 包括有定盘 3 1 和动盘 3 2, 在定盘 3 1 上开有一组半球形蛋白质溶液池 3 1 1, 半球形蛋白质溶液池 3 1 1 的数量为三个, 且均匀分布在一个沉淀剂溶液池 3 2 1 的范围内; 在动盘 3 2 上开有沉淀剂溶液池 3 2 1, 该沉淀剂溶液池 3 2 1 的数量为五个, 该沉淀剂溶液池 3 2 1 的形状为扇形可罩扣住一组的半球形蛋白质溶液池 3 1 1, 该沉淀剂溶液池 3 2 1 为呈 60 度分布, 且其中一个 60 度的范围内不开有沉淀剂溶液池 3 2 1; 另在五个沉淀剂溶液池 3 2 1 中装有不同浓度的沉淀剂溶液, 以便适用不同结晶的速度。结晶室单元 3 0、4 0、5 0 中的沉淀剂溶液池 3 2 1 的形状相同, 数量均为五个。

另请参阅图 3 所示, 其中动盘 3 2 的结构相同, 定盘 4 1 上的蛋白质溶液池 4 1 1 的形状为方形, 在定盘 4 1 上方形蛋白质溶液池 4 1 1 的径向开有一灯池 4 1 3, 该灯池 4 1 3 内装有一灯 4 1 4, 在灯池上有一罩盖 4 1 2, 该灯 4 1 4 是为另外安装的摄象机照明之用。

其中所说的定盘和动盘均为透明材质制成, 如有机玻璃等。

图 4 与图 2 基本相同, 其不同之处是: 其中在定盘 3 1 上开的半球形蛋白质溶液池 3 1 1 的数量为一个。

其中该筒体 2 的侧壁上对应方形蛋白质溶液池 4 1 1 的位置开有观察孔 2 2 (如图 1 所示), 该观察孔 2 2 藉由数字相机可记录结晶过程。其中中心轴 1 1 与各动盘 3 2 对应的位置安装有传动键 1 2, 该传动键 1 2 是起到当中心轴 1 1 转动时可带动动盘 3 2 转动, 在右端盖 1 和定盘 3 1 之间中心轴 1 1 上套置有一弹簧 1 1 1, 其可起到使动盘和定盘相对密封的作用。另为减少重量, 可在筒体 2 的侧壁上开有长条孔 2 1。

本实用新型的工作过程为: 在定盘 3 1、4 1、5 1 的半球型蛋白质溶液池 3 1 1 和方形蛋白质溶液池 4 1 1 中装入蛋白质溶液, 在动盘 3 2 上的沉淀剂溶液池 3 2 1 中分别装入不同浓度的沉淀剂溶液; 通过控制传动齿轮 4 将蛋白质溶液池与沉淀剂溶液池转到相通的位置时, 蛋白质溶液

开始结晶，其结晶的速度可根据需要调整装有不同浓度的沉淀剂溶液池转到与蛋白质溶液相通的位置。当结晶结束时，再通过控制传动齿轮 4 将蛋白质溶液池与沉淀剂溶液池转动一个角度，使蛋白质溶液池与沉淀剂溶液池错位，阻断其连通，结晶过程结束。

本实用新型与现有技术相比具有：结构紧凑、成本低和占用空间少的优点。

说明书附图

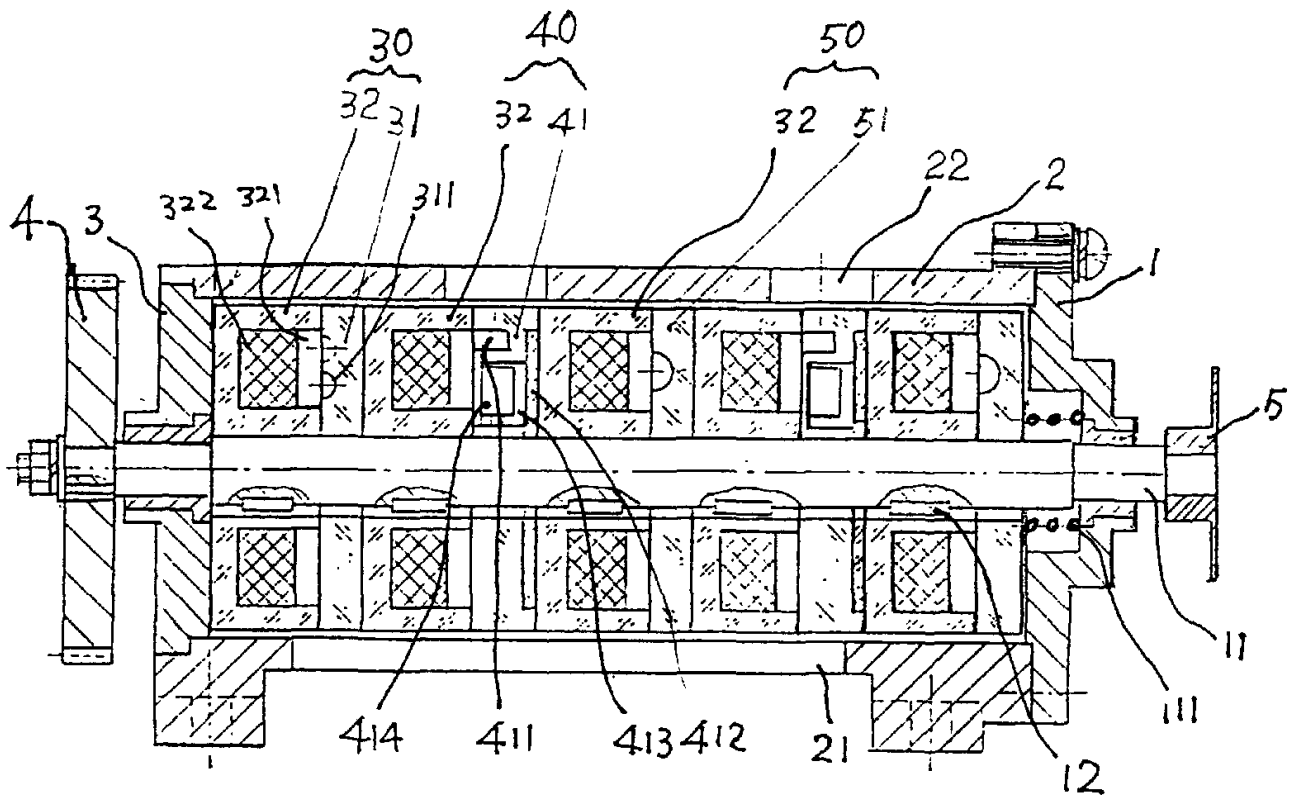


图 1

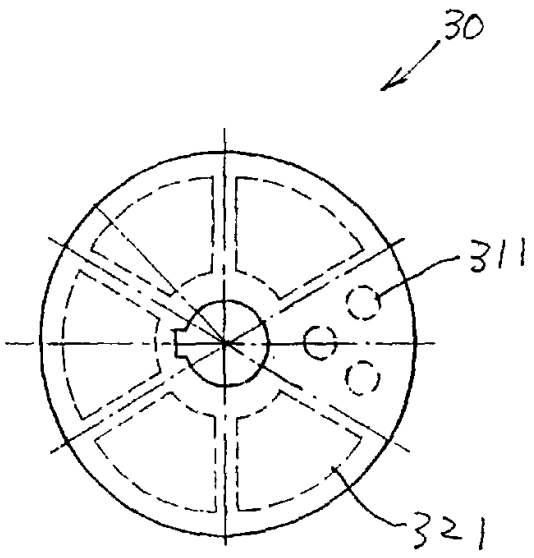


图 2

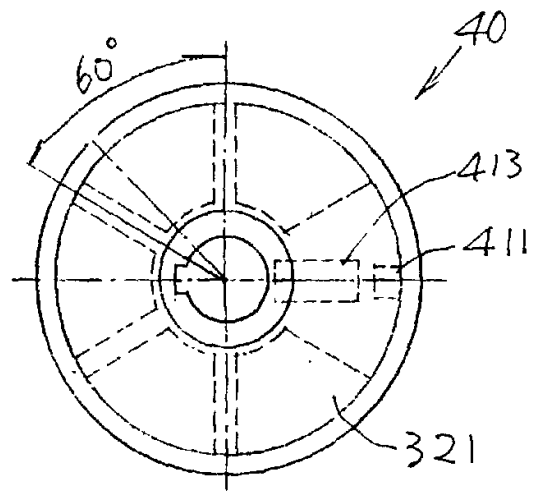


图 3

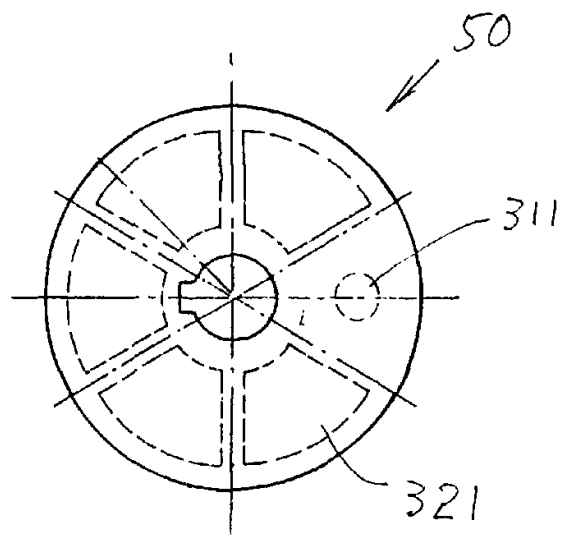


图 4