

[19] 中华人民共和国国家知识产权局

[51] Int. Cl<sup>7</sup>

G01N 13/00

## [12] 实用新型专利说明书

[21] ZL 专利号 01204641.8

[45] 授权公告日 2002 年 1 月 16 日

[11] 授权公告号 CN 2472221Y

[22] 申请日 2001.2.28 [24] 颁证日 2002.1.16

[73] 专利权人 韩学海

地址 100101 北京市朝阳区大屯路 15 号中国科学院生物物理研究所生物大分子国家重点实验室

共同专利权人 中国科学院生物物理研究所

[72] 设计人 韩学海

[21] 申请号 01204641.8

[74] 专利代理机构 北京双收专利事务所

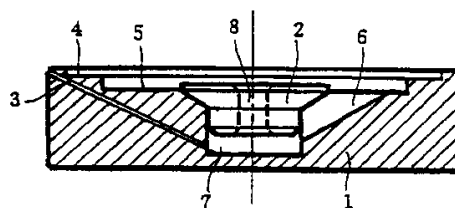
代理人 陈永庆

权利要求书 1 页 说明书 3 页 附图页数 1 页

[54] 实用新型名称 具塞式表面张力测量槽

[57] 摘要

本实用新型涉及一种槽,其特别适用于测量液体表面张力或气-液界面单分子层表面膜压。包括槽体及其槽池和导流隔离塞,槽池包括由上至下依次为圆形防溢槽、圆形铺展皿、至少两个导流槽和杯形混合腔。导流槽与混合腔及铺展皿连通;槽体上设有加样孔,其一端与混合腔连通,另一端开口于槽体外壁顶部;导流隔离塞包括由上至下依次为扁圆柱体、倒锥体和圆柱体,且圆柱体底端面位于加样孔与混合腔连通位置上方,导流隔离塞设有中心通孔,其与混合腔配合。



# 权 利 要 求 书

---

1、一种具塞式表面张力测量槽，包括槽体（1）和设置在槽体（1）内的槽池，其特征在于还包括导流隔离塞（2）和防溢槽（4），所述槽池包括由上至下依次为圆盘状铺展皿（5）、至少两个导流槽（6）和杯形混合腔（7），其中，导流槽（6）底端开口于混合腔（7）侧壁下部，顶端开口于铺展皿（5）并邻近其侧壁，防溢槽（4）为圆形，设置在铺展皿（5）上方；所述槽体（1）上设有加样孔（3），其一端开口于混合腔（7），另一端开口于槽体外壁上部；导流隔离塞（2）包括上、下设置的倒置的圆台体和圆柱体两部分，且圆柱体底端面位于加样孔（3）与混合腔（7）连通位置及导流槽（6）与混合腔（7）连通位置上方，导流隔离塞（2）的中央设有回流孔（8），其分别与铺展皿（5）和混合腔（7）连通，导流隔离塞（2）的圆柱体部分侧壁与混合腔（7）内壁相配合。

2、根据权利要求1所述的具塞式表面张力测量槽，其特征在于所述导流槽（6）由顶端向底端逐渐变小，导流槽（6）槽底于水平面的夹角为 $15\sim 35^{\circ}$ 。

3、根据权利要求2所述的具塞式表面张力测量槽，其特征在于导流槽（6）槽底与水平面的夹角为 $20^{\circ}$ 。

4、根据权利要求1、2或3所述的具塞式表面张力测量槽，其特征在于所述导流槽（6）数量为6个。

5、根据权利要求1、2或3所述的具塞式表面张力测量槽，其特征在于导流隔离塞的回流孔横截面积近似等于导流槽下端口面积之和；导流槽（6）的倒锥面与导流槽（6）槽底的夹角为 $2\sim 10^{\circ}$ ；导流槽2的圆柱体部分与槽体混合腔内壁间为过渡配合。

6、根据权利要求4所述的具塞式表面张力测量槽，其特征在于导流隔离塞的回流孔横截面积近似等于导流槽下端口面积之和；导流槽（6）的倒锥面与导流槽（6）槽底的夹角为 $2\sim 10^{\circ}$ ；导流槽2的圆柱体部分与槽体混合腔内壁间为过渡配合。

7、根据权利要求5所述的具塞式表面张力测量槽，其特征在于导流隔离塞（2）的回流孔横截面积近似等于导流槽下端口面积之和；导流槽（6）的倒锥面与导流槽（6）槽底的夹角为 $4^{\circ}$ 。

8、根据权利要求6所述的具塞式表面张力测量槽，其特征在于导流隔离塞（2）的回流孔横截面积近似等于导流槽下端口面积之和；导流槽（6）的倒锥面与导流槽（6）槽底的夹角为 $4^{\circ}$ 。

# 说明书

## 具塞式表面张力测量槽

本实用新型涉及一种槽，其特别适用于测量液体表面张力或气-液界面单分子层表面膜压。

测量液体的表面张力及变化是物理化学、胶体化学、生物学等学科领域研究物质界面活性的重要方法之一，用于测量溶液的表面张力或处于气-液界面两性物质单分子层膜压的实验装置包括盛载溶液（称亚相）的槽和张力的测量传感器两部分，长期以来测量气-液界面单分子层以及它与亚相中物质的作用多采用定面积槽，这种槽的载盛容积从数十至一百毫升不等，呈扁平的方形或圆形。这种槽的缺点是：1、样品与溶液混合的动力学特性较差。为实时测量出反映待测物质与单分子层相互作用引起的表面膜压变化，加入亚相中的物质（通常样品体积为亚相溶液体积的  $1/100\sim 1/1000$ ）需要在尽可能短时间内在整个亚相溶液中分散均匀。达到这一目的较好的手段是用连杆驱动叶片的直接搅拌或磁力驱动的隔离搅拌。由于隔离搅拌所用的搅拌子过长或过大会引起液面波动，严重干扰测量的稳定性，所以所用磁力搅拌子的长度远小于槽底面的线径，这又常常遗留搅拌死角（即临近池底侧壁部分）。2、槽的铺展效率不高。槽的铺展效率是指单位体积的亚相溶液在池中可铺展的表面积。即使采用扁平形池体，亚相体积仍较大，这意味着溶液和溶液中待测的样品量需要较多，浪费资金。为节省资金，通常要尽量减小槽的亚相体积，从而减少样品、特别是珍贵样品用量。减小槽的亚相体积一般有两种途径：一是减小槽的径向尺寸，即其横截面积也就是单分子层成膜表面的面积，但是过小的表面积对单分子层的形成和表面张力的测量不利；二是减小槽的深度，但降低槽深度会使搅拌造成的对表面张力的干扰加剧；若没有搅拌，加至槽内的样品无法在短时间内混匀并扩散到溶液-单分子层界面，就不能真实反映该物质与膜作用的动态变化。综上所述，在不影响表面张力测量的情况下提高槽的混合动力学特性；减少样品用量是定面积单分子层实验中一直未能解决的问题。3、搅拌子搅拌过程中，亚相溶液产生涡流，位于圆心的吊片会随随之转动而产生额外的扭力，该扭力随流动的变化而变化，对表面张力或膜压的测量产生严重干扰，影响测量精度。

本实用新型的目的在于克服上述现有技术的缺点，提供一种可以边搅拌边测量的具塞式表面张力测量槽，其样品用量少，且具有优越的流体混合性能，动态测量精度高。

本实用新型具塞式表面张力测量槽，包括槽体和设置在槽体内的槽池，其中还包括导流

隔离塞和防溢槽，所述槽池包括由上至下依次为圆盘状铺展皿、至少两个导流槽和杯形混合腔，其中，导流槽底端开口于混合腔侧壁下部，顶端开口于铺展皿并邻近其侧壁，防溢槽为圆形设置在铺展皿上方；所述槽体上设有加样孔，其一端开口于混合腔，另一端开口于槽体外壁上部；导流隔离塞包括上、下设置的倒置的圆台体和圆柱体两部分，且圆柱体底端面位于加样孔与混合腔连通位置及导流槽与混合腔连通位置上方，导流隔离塞的中央设有回流孔，其分别与铺展皿和混合腔连通，导流隔离塞的圆柱体部分侧壁与混合腔内壁相配合。

本实用新型具塞式表面张力测量槽，其中所述导流槽由顶端向底端逐渐变小，导流槽槽底与水平面的夹角为  $15\sim 35^\circ$ 。

本实用新型具塞式表面张力测量槽，其中导流槽槽底于水平面的夹角为  $20^\circ$ 。

本实用新型具塞式表面张力测量槽，其中所述导流槽为六个。

本实用新型具塞式表面张力测量槽，其中导流隔离塞的回流孔横截面积近似等于导流槽下端口面积之和；导流槽的倒锥面与导流槽槽底的夹角为  $2\sim 10^\circ$ ；导流槽的圆柱体部分与槽体混合腔内壁间为过渡配合。

本实用新型具塞式表面张力测量槽，其中导流槽的倒锥面与导流槽槽底的夹角为  $4^\circ$ 。

本实用新型具塞式表面张力测量槽的优点和积极效果在于：1、铺展皿与混合腔通过导流隔离塞的分离，使亚相液体在混合腔内的涡流在上层铺展皿中转变成为由外向内汇流的层流，这从根本上消除了以往表面张力测量槽中的搅拌涡流对表面的影响以及对测量吊片产生的扭力。2、铺展皿深度的减小。亚相液体以层流方式的流动降低了对铺展皿的深度要求。铺展皿的深度的减少一方面加快流体在平面内的流动速度，提高混合效率和样品相表面的扩散数率。另一方面也减少了亚相液体的用量。另外此种具塞式两体结构的具塞式表面张力测量槽克服了涡流搅拌遗留死角的弊病，并易于清洗。

本实用新型具塞式表面张力测量槽的其它细节和特点可通过阅读下文结合附图详加描述的实施例便可清楚了。

图 1 为本实用新型具塞式表面张力测量槽的俯视图；

图 2 为图 1 的 A-A 面剖视图。

如图 1 和图 2 所示的具塞式表面张力测量槽，其包括槽体 1 及设置在槽体 1 内的槽池，、其还包括导流隔离塞 2 和防溢槽 4，所述槽池包括由上至下依次为圆盘状铺展皿 5、六个导流槽 6 和杯形混合腔 7，其中导流槽 6 底端开口于混合腔 7 侧壁下部，顶端开口于铺展皿 5 并邻近其侧壁，导流槽 6 由顶端向底端逐渐变小，导流槽 6 槽底与水平面的夹角为  $20^\circ$ ；防溢槽 4 为圆形设置在铺展皿 5 上方；槽体 1 上设有加样孔 3，其一端开口于混合腔 7，另一端开口于槽体外壁上部；导流隔离塞 2 包括上、下设置的倒置的圆台体和圆柱体两部分，

且圆柱体底端面位于加样孔 2 与混合腔 7 连通位置及导流槽 6 与混合腔 7 连通位置上方，导流隔离塞 2 的中央设有回流孔 8，其分别与铺展皿 5 和混合腔 7 连通，导流隔离塞 2 的圆柱体部分侧壁与混合腔 7 内壁相配合。导流隔离塞 2 的回流孔横截面积近似等于导流槽下端口面积之和；导流槽 6 的倒锥面与导流槽 6 槽底的夹角为  $4^\circ$ 。本实用新型采用较小的杯形混合腔与导流隔离塞相配合形式，使得亚相溶液的体积低于原结构的  $1/3$ ，从而减少了珍贵样品用量，节约资金。防溢槽 3 的作用有两个：一方面防止槽内的液体在晃动或移动过程中溢出，另一方面在槽不使用情况下将水注入至防溢槽 3 水位，减少槽的污染。

测量一样品与亚相表面单分子层作用时，在向槽体内加入液体至铺展皿 5 后，再由加样孔 3 注射少量样品至混合腔 7 内。在磁力搅拌子驱动下，样品与混合腔 7 中溶液迅速混合（称第一次混合），并沿放射性分布的六条导流槽 6 开始流入铺展皿 5，在铺展皿 5 内经一次混合后的样品由外周向中心汇集流动，边流动边与铺展皿 5 中亚相液体混合（称第二次混合），经导流隔离塞 2 的回孔 8 再次进入混合腔 7，完成一次循环。经如此反复循环，样品与液体达到完全混匀。这时，就可以通过吊片测量铺展皿 5 表面张力或亚相表面单分子层表面膜压由加入样品引起的变化。

实验结果表明，该槽对样品的混合特性明显优于具有同样表面积同样深度的常规圆柱形状的槽，所用亚相液体的体积低于原来的  $1/3$ 。

说明书附图

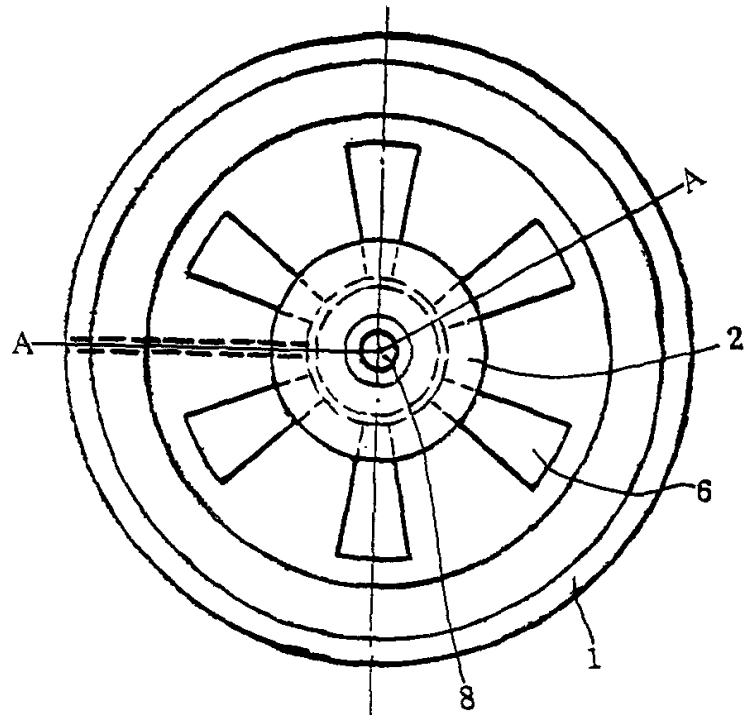


图 1

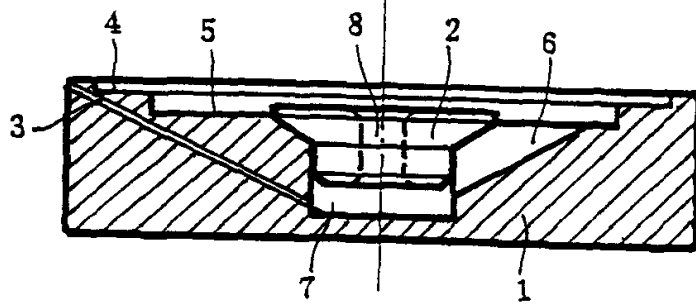


图 2