



(12) 实用新型专利

(10) 授权公告号 CN 202166634 U

(45) 授权公告日 2012. 03. 14

(21) 申请号 201120031345. 5

(22) 申请日 2011. 01. 28

(73) 专利权人 中国科学院生物物理研究所
地址 100101 北京市朝阳区大屯路 15 号

(72) 发明人 杨福全 蔡潭溪 谢振声 薛鹏
郭晓静 陈秀兰 吴鹏

(74) 专利代理机构 北京纪凯知识产权代理有限公司 11245

代理人 关畅

(51) Int. Cl.

G01N 30/60 (2006. 01)

(ESM) 同样的发明创造已同日申请发明专利

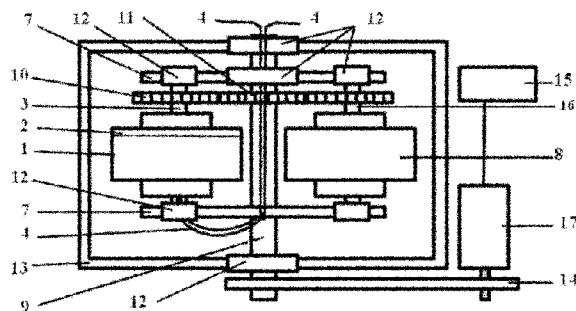
权利要求书 1 页 说明书 3 页 附图 4 页

(54) 实用新型名称

一种逆流色谱仪及其专用逆流色谱柱

(57) 摘要

本实用新型公开一种逆流色谱仪及其专用逆流色谱柱。所述逆流色谱柱包括圆盘体、与所述圆盘体密封配合的圆盘盖以及贯穿所述圆盘体和圆盘盖的中心的中空自转轴,所述中空自转轴与所述圆盘体和圆盘盖固定连接;所述圆盘体内设有螺旋形刻槽;沿所述螺旋形刻槽的径向方向上设有连通所述螺旋形刻槽的内端和外端的贯通通道;所述螺旋形刻槽内设有一条供液体流通的管路,所述管路在所述螺旋形刻槽内至少铺设一层;所述管路通过所述中空自转轴引入和引出所述圆盘体。本实用新型的新型逆流色谱仪和逆流色谱柱对极性有机-水两相溶剂系统有较高的固定相保留,可实现多肽、皂甙等极性化合物快速分离纯化;适合细胞的分离、质膜的分离富集、亚细胞器的分离纯化等。



1. 一种逆流色谱柱,它包括圆盘体、与所述圆盘体密封配合的圆盘盖以及贯穿所述圆盘体和圆盘盖的中心的中空自转轴,所述中空自转轴与所述圆盘体和圆盘盖固定连接;其特征在于:所述圆盘体内设有至少一条螺旋形刻槽;沿所述螺旋形刻槽的径向方向上设有连通所述螺旋形刻槽的内端和外端的贯通通道;一条供液体流通的管路,铺设在所述螺旋形刻槽内,所述管路在所述螺旋形刻槽内至少铺设一层;所述管路通过所述中空自转轴引入和引出所述圆盘体。

2. 根据权利要求1所述的逆流色谱柱,其特征在于:所述螺旋形刻槽为一条,所述管路从所述螺旋形刻槽的内端沿着所述螺旋形刻槽绕到所述螺旋形刻槽的外端,然后通过所述贯通通道回到所述螺旋形刻槽的内端开始下一层盘绕,最后从所述螺旋形刻槽的内端引出所述圆盘体。

3. 根据权利要求1所述的逆流色谱柱,其特征在于:所述螺旋形刻槽为多条,多个内端和多个外端之间在所述圆盘的圆周方向上均相隔一段距离,且沿所述螺旋形刻槽的径向方向上的相邻两条所述螺旋形刻槽的内端和外端通过所述贯通通道连通;所述管路从第一条所述螺旋形刻槽的内端沿着所述螺旋形刻槽绕到所述螺旋形刻槽的外端,然后通过所述贯通通道回到第二条所述螺旋形刻槽的内端开始进行第二条所述螺旋形刻槽的盘绕,重复以上盘绕过程直至盘绕完同层多条所述螺旋形刻槽;然后开始下一层的盘绕,最后所述管路从所述螺旋形刻槽的内端引出所述圆盘体。

4. 根据权利要求3所述的逆流色谱柱,其特征在于:所述螺旋形刻槽为四条;四个内端和四个外端之间在所述圆盘的圆周方向上均匀分布。

5. 根据权利要求1或2所述的逆流色谱柱,其特征在于:所述贯通通道的横切面为圆弧形或直线形。

6. 根据权利要求1或2所述的逆流色谱柱,其特征在于:所述管路的材质为金属、尼龙、聚四氟乙烯或聚乙烯。

7. 一种逆流色谱仪,其特征在于:它包括权利要求1或2所述逆流色谱柱、配重体和中空公转轴;所述配重体上设有贯穿其中心的自转轴且与所述逆流色谱柱的重量相等;所述中空公转轴上设有上下排列且平行的行星旋转架,所述逆流色谱柱和配重体分别通过所述中空自转轴和自转轴对称地固定在所述行星旋转架上;所述管路穿过所述中空公转轴开口于所述中空公转轴外;所述中空公转轴上固定有中心轮,所述中空自转轴和自转轴上均固定有与所述中心轮相配合的行星轮。

8. 根据权利要求7所述的逆流色谱仪,其特征在于:所述逆流色谱仪设于恒温机箱内;所述中空公转轴贯穿所述恒温机箱的顶部和底部的中心且与所述中空公转轴固定连接。

9. 根据权利要求7或8所述的逆流色谱仪,其特征在于:所述中空自转轴和自转轴均通过轴承与所述行星旋转架固定连接。

10. 根据权利要求7或8所述的逆流色谱仪,其特征在于:所述中空公转轴与转动装置、电机和速度控制器相连。

一种逆流色谱仪及其专用逆流色谱柱

技术领域

[0001] 本实用新型涉及一种逆流色谱仪及其专用逆流色谱柱,属于逆流色谱技术领域。

背景技术

[0002] 逆流色谱技术(countercurrent chromatography,CCC)是在二十世纪六十年代由美国国立卫生研究院(NIH)、国立心、肺和血液研究所的伊东洋一郎(Yoichiro Ito)博士实用新型的一种高效的液-液分配色谱分离技术,已广泛应用于天然产物、中药活性成分的制备性分离纯化。逆流色谱技术使用不相混溶的两相溶剂系统,被分离物质依据其在两相溶剂系统中的分配系数的不同而实现分离。由于不使用固体支持介质,因而避免了被分离物质的不可逆吸附、死活、变性等。逆流色谱技术流动相和固定相的选择具有较大的灵活性,因此能够用于从脂溶性到水溶性较大极性范围的化合物的分离纯化。现有的高速逆流色谱仪器对于常用的有机-水两相溶剂系统(如氯仿-甲醇-水,正己烷-乙酸乙酯-甲醇-水)等具有较好的固定相保留,对于极性较大的溶剂系统,如正丁醇-乙酸-水系统以及双水相溶剂系统,其固定相的保留则非常低。双水相溶剂系统已广泛用于细胞分离、蛋白质分离和膜蛋白质富集,但多采用人工或简单玻璃装置实现。现有的逆流色谱仪色谱柱由多个螺旋刻槽盘组合而成。利用正丁醇-乙酸-水系统可以实现多肽等极性化合物的高效制备分离。但其缺点是各层之间容易发生液体泄露,从而严重影响分离效率,使其应用受到限制。

发明内容

[0003] 本实用新型的目的是提供一种逆流色谱仪及其专用逆流色谱柱。

[0004] 本实用新型提供的一种逆流色谱柱,它包括圆盘体、与所述圆盘体密封配合的圆盘盖以及贯穿所述圆盘体和圆盘盖的中心的中空自转轴,所述中空自转轴与所述圆盘体和圆盘盖固定连接;所述圆盘体内设有至少一条螺旋形刻槽;沿所述螺旋形刻槽的径向方向上设有连通所述螺旋形刻槽的内端和外端的贯通通道;一条供液体流通的管路,铺设在所述螺旋形刻槽内,所述管路在所述螺旋形刻槽内至少铺设一层;所述管路通过所述中空自转轴引入和引出所述圆盘体。

[0005] 上述逆流色谱柱中,所述螺旋形刻槽可为一条,所述管路从所述螺旋形刻槽的内端沿着所述螺旋形刻槽绕到所述螺旋形刻槽的外端,然后通过所述贯通通道回到所述螺旋形刻槽的内端开始下一层盘绕,最后从所述螺旋形刻槽的内端引出所述圆盘体。

[0006] 上述逆流色谱柱中,所述螺旋形刻槽可为多条,多个内端和多个外端之间在所述圆盘的圆周方向上均相隔一段距离,且沿所述螺旋形刻槽的径向方向上的相邻两条所述螺旋形刻槽的内端和外端通过所述贯通通道连通(其中,一条螺旋形刻槽的内端和另一条螺旋形刻槽的外端通过所述贯通通道连通);所述管路从第一条所述螺旋形刻槽的内端沿着所述螺旋形刻槽绕到所述螺旋形刻槽的外端,然后通过所述贯通通道回到第二条所述螺旋形刻槽的内端开始进行第二条所述螺旋形刻槽的盘绕,重复以上盘绕过程直至盘绕完同层

多条所述螺旋形刻槽；然后开始下一层的盘绕，最后所述管路从所述螺旋形刻槽的内端引出所述圆盘体。

[0007] 上述逆流色谱柱中，所述螺旋形刻槽为四条，四个内端和四个外端之间在所述圆盘的圆周方向上均匀分布。

[0008] 上述逆流色谱柱中，所述贯通通道的横切面为圆弧形或直线形。

[0009] 上述逆流色谱柱中，所述管路的材质可为金属、尼龙、聚四氟乙烯或聚乙烯。

[0010] 本实用新型提供的一种逆流色谱仪，它包括上述逆流色谱柱、配重体和中空公转轴；所述配重体上设有贯穿其中心的自转轴且与上述逆流色谱柱的重量相等；所述中空公转轴上设有上下排列且平行的行星旋转架，所述逆流色谱柱和配重体分别通过所述中空自转轴和自转轴对称地固定在所述行星旋转架上；所述管路穿过所述中空公转轴开口于所述中空公转轴外；所述中空公转轴上固定有中心轮，所述中空自转轴和自转轴上均固定有与所述中心轮相配合的行星轮。

[0011] 上述逆流色谱仪中，所述逆流色谱仪设于恒温机箱内，用于提供实验所需的恒温环境；所述中空公转轴贯穿所述恒温机箱的顶部和底部的中心且与上述中空公转轴固定连接。

[0012] 上述逆流色谱仪中，所述中空自转轴和自转轴均通过轴承于所述行星旋转架固定连接。

[0013] 上述逆流色谱仪中，所述中空公转轴与转动装置、电机和速度控制器相连，以提供旋转所需的动力。

[0014] 本实用新型提供的新型逆流色谱仪和逆流色谱柱对极性有机-水两相溶剂系统（如正丁醇-乙酸-水，4：1：5，v/v）有较高的固定相保留，可以实现多肽、皂甙等极性化合物快速分离纯化；对于双水相溶剂系统的固定相保留也有较大的提高，适合于细胞的分离、质膜的分离富集、亚细胞器的分离纯化，以及蛋白质等生物大分子的分离纯化等。

附图说明

[0015] 图1为本实用新型实施例1的逆流色谱仪的结构示意图。

[0016] 图2为本实用新型实施例1的逆流色谱柱的结构示意图。

[0017] 图3为本实用新型实施例1的逆流色谱柱的圆盘体的四条螺旋形刻槽的俯视图。

[0018] 图4为本实用新型实施例1的逆流色谱柱的圆盘体的四条螺旋形刻槽的结构示意图。

[0019] 图5为本实用新型实施例1的逆流色谱柱的圆盘体的四条螺旋形刻槽的剖视图。

[0020] 图6为本实用新型实施例1的逆流色谱仪的圆盘体公转和自转示意图。

[0021] 图中各标记如下：1 圆盘体、2 圆盘盖、3 中空自转轴、4 聚四氟乙烯管路、5 螺旋形刻槽、6 圆弧形贯通通道、7 行星旋转架、8 配重体、9 中空公转轴、10 行星轮、11 中心轮、12 轴承、13 恒温机箱、14 转动装置、15 速度控制器、16 自转轴、17 电机。

具体实施方式

[0022] 下面结合实施例对本实用新型做具体说明，但本实用新型并不局限于以下实施例。

[0023] 实施例 1、逆流色谱柱

[0024] 本实用新型提供的逆流色谱柱的结构如图 2、图 3、图 4 和图 5 所示。

[0025] 本实用新型提供的逆流色谱柱包括圆盘体 1 和与圆盘体 1 密封配合的圆盘盖 2 以及贯穿圆盘体 1 和圆盘盖 2 的中心的空心自转轴 3, 空心自转轴 3 与圆盘体 1 和圆盘盖 2 均固定连接; 圆盘体 1 上设有四条螺旋形刻槽 5, 该四条螺旋形刻槽 5 的四个内端和四个外端在圆盘体 1 的圆周方向上为均匀分布; 螺旋形刻槽 5 的径向方向上设有连通螺旋形刻槽 5 的圆弧形贯通通道 6, 相邻螺旋形刻槽 5 的内端和外端通过圆弧形贯通通道 6 首尾相连; 聚四氟乙烯管路 4 从第一条螺旋形刻槽 5 的内端沿着第一条螺旋形刻槽 5 绕到第一条螺旋形刻槽 5 的外端, 然后通过圆弧形贯通通道 6 回到第二条螺旋形刻槽 5 的内端开始进行第二条螺旋形刻槽 5 的盘绕, 重复以上盘绕过程直至盘绕完同层四条螺旋形刻槽 5; 然后开始下一层的盘绕, 最后聚四氟乙烯管路 4 从第四条螺旋形刻槽 5 的内端引出圆盘体 1, 从而实现一条管路的盘绕; 聚四氟乙烯管路 4 从空心自转轴 3 中引入和引出。

[0026] 本实用新型的上述逆流色谱柱中, 螺旋形刻槽 5 的条数可以根据需要进行调节; 贯通通道 6 的横切面的形状还可以为直线形或其它形状; 管路 4 的材质还可以为尼龙、聚四氟乙烯或聚乙烯等。

[0027] 实施例 2、逆流色谱仪

[0028] 本实用新型提供的逆流色谱仪的结构如图 1 所示。

[0029] 本实用新型提供的逆流色谱仪包括置于恒温机箱 13 内的上述逆流色谱柱、配重物 8 和空心公转轴 9, 空心公转轴 9 穿过恒温机箱 13 的顶部和底部的中心且与恒温机箱 13 固定连接; 配重物 8 上设有贯穿其中心的自转轴 16 且与逆流色谱柱的重量相等; 空心公转轴 9 上设有上下排列且平行的行星旋转架 7, 逆流色谱柱和配重物 8 分别通过空心自转轴 3 和自转轴 16 对称地固定在行星旋转架 7 上, 空心自转轴 3 和自转轴 16 均通过轴承 12 与行星旋转架 7 固定连接; 聚四氟乙烯管路 4 穿过空心公转轴 9 开口于恒温机箱 13 外; 空心公转轴 9 上固定有中心轮 11, 空心自转轴 3 和自转轴 16 上均固定有与中心轮 11 相配合的行星轮 10, 从而使空心公转轴 9 旋转的同时带动逆流色谱柱和配重物 8 进行自转; 空心公转轴 9 与设置于恒温机箱 13 外的转动装置 14、电机 15 和速度控制器 17 相连, 以提供动力 (如图 6 所示)。

[0030] 本实用新型的上述逆流色谱仪中, 逆流色谱柱和配重物 8 还可以通过其它方式与行星旋转架 7 固定连接, 如焊接或过盈配合。

[0031] 使用上述逆流色谱仪时, 首先根据所选定的主机转动模式 (正转或反转) 选择聚四氟乙烯管路 4 的一端为入口并与进样器和输液泵相连, 另一端则与检测器和组分收集器相连。将选择两相溶剂系统中的上相或下相作为固定相通过入口泵入聚四氟乙烯管柱管, 直至从聚四氟乙烯管路 4 的出口流出, 以保证固定相充满整个逆流色谱柱, 然后停止泵入流动相; 开启逆流色谱转动装置 14, 使逆流色谱柱以最佳转速围绕空心公转轴 9 旋转, 同时其在中心轮 11 和行星轮 10 的带动作用下进行自转; 从逆流色谱柱的入口泵入流动相, 待流动相从柱的出口流出, 整个系统达到一个动态平衡, 不再有固定相流失, 通过进样器进样。样品中的各组分根据其分配系数的不同依次随流动相被洗脱, 经过检测器检测后由组分收集器进行收集。

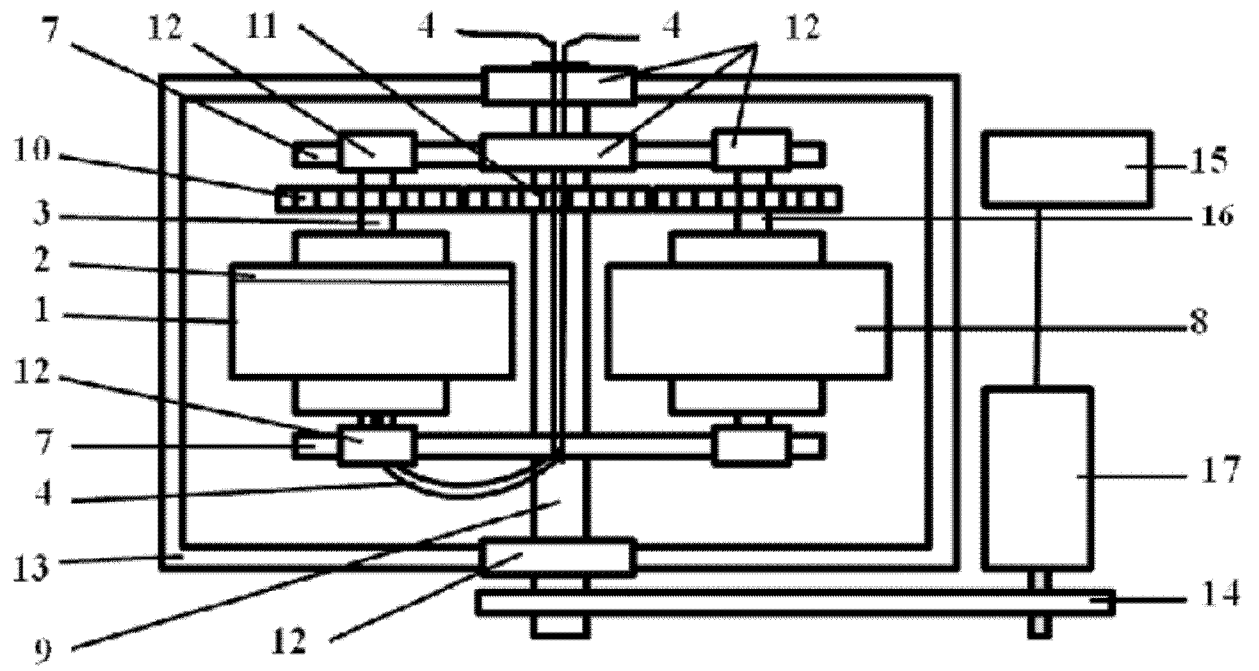


图 1

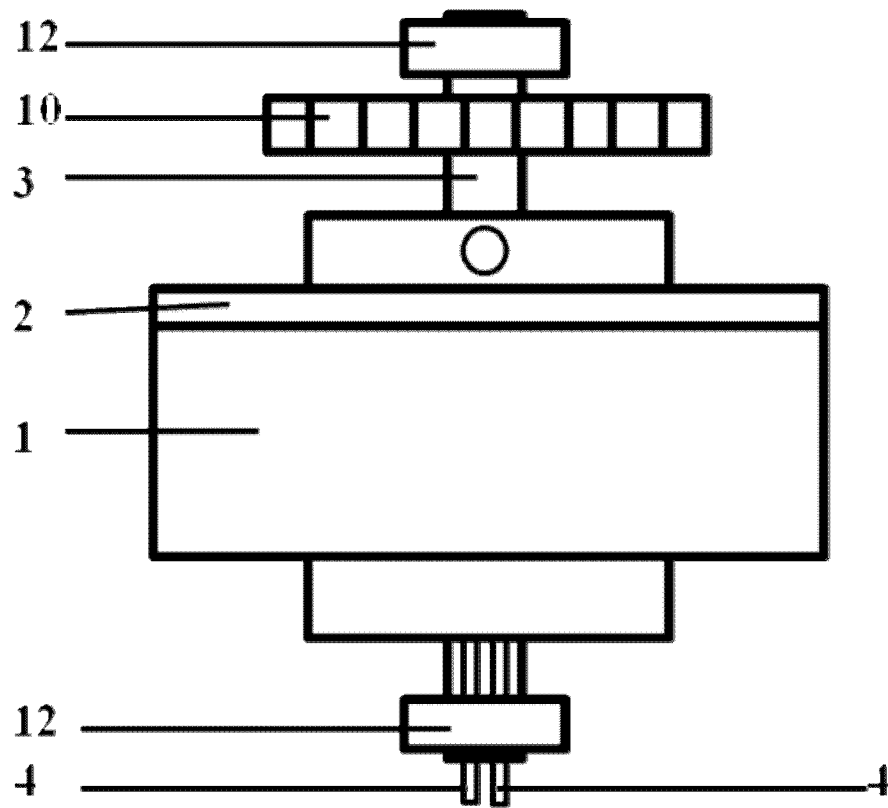


图 2

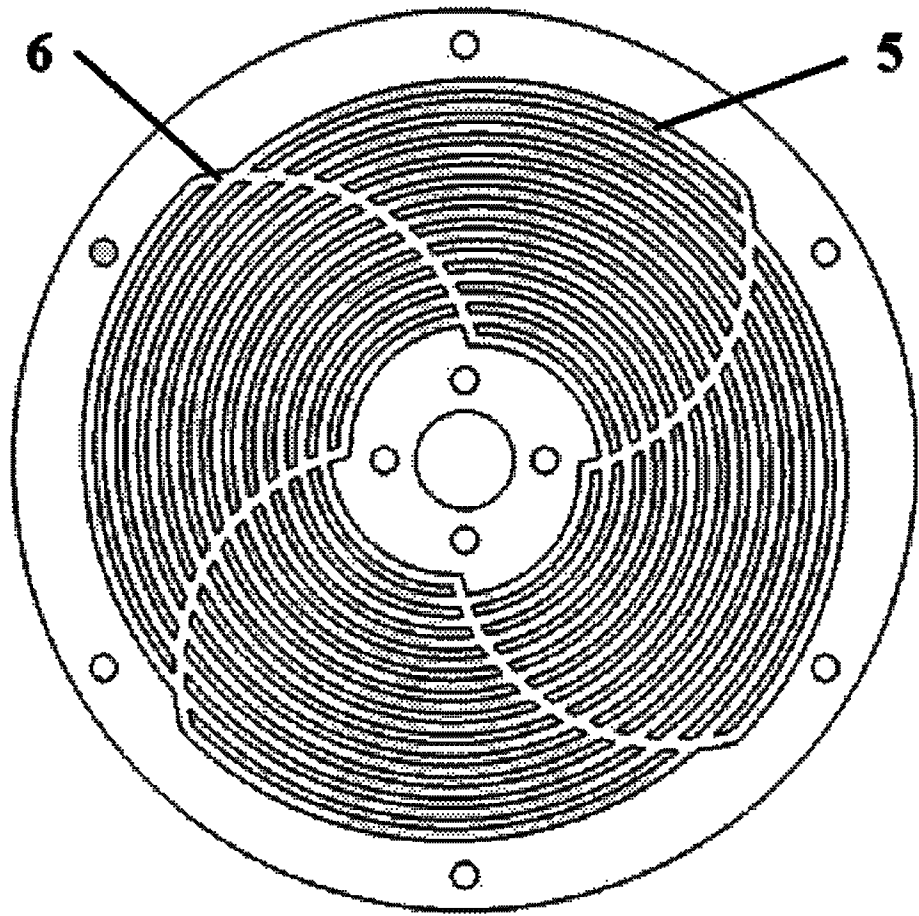


图 3

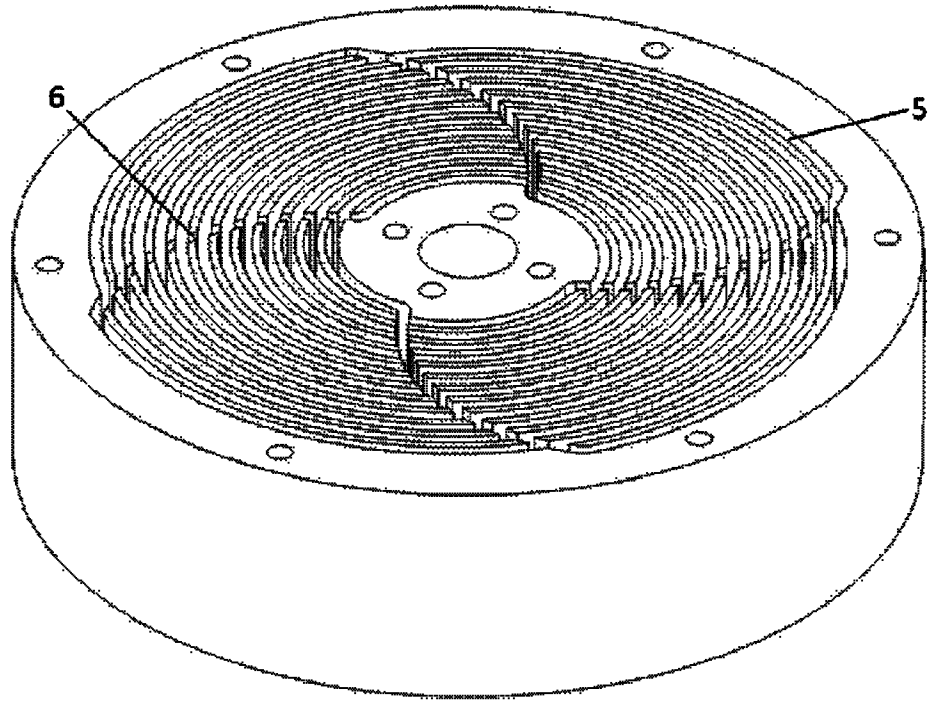


图 4

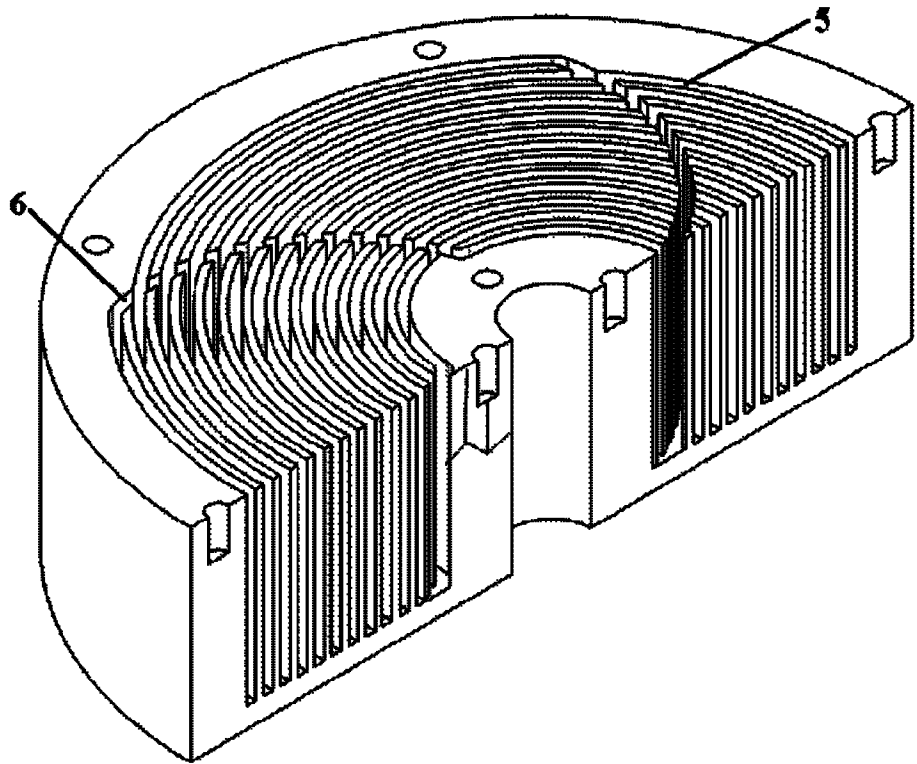


图 5

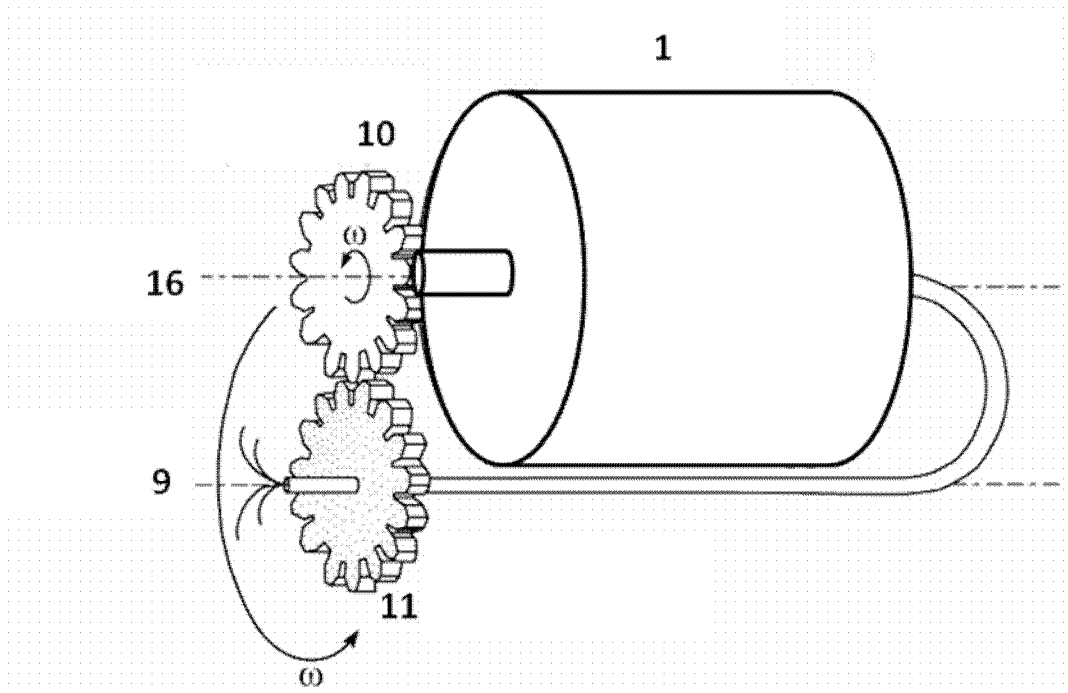


图 6