



## (12) 实用新型专利

(10) 授权公告号 CN 202235367 U

(45) 授权公告日 2012. 05. 30

(21) 申请号 201120299664. 4

(22) 申请日 2011. 08. 17

(73) 专利权人 中国科学院生物物理研究所  
地址 100101 北京市朝阳区大屯路 15 号

(72) 发明人 左真涛 薛蓉 李艳霞 李志光  
燕新强 卓彦

(74) 专利代理机构 北京纪凯知识产权代理有限  
公司 11245

代理人 徐宁 关畅

(51) Int. Cl.

A61B 5/055 (2006. 01)

G01R 33/36 (2006. 01)

(ESM) 同样的发明创造已同日申请发明专利

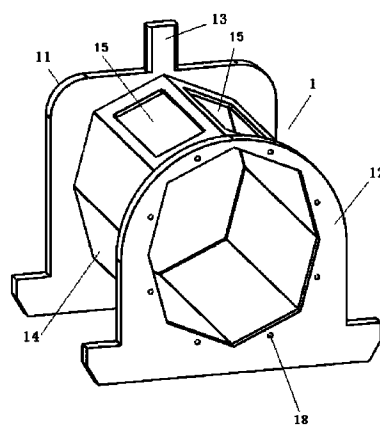
权利要求书 1 页 说明书 4 页 附图 2 页

### (54) 实用新型名称

一种用于高场和超高场的多通道发射接收头线圈

### (57) 摘要

本实用新型涉及一种用于高场和超高场的多通道发射接收头线圈,其特征在在于:它包括一两端通透的线圈本体,线圈本体包括两个平行间隔设置呈  $\Omega$  型的支撑体,其中一支撑体的顶部设置有一放置外部反射镜的凸台,两个支撑体之间设置一由偶数块有机玻璃板拼成而成的外壳,每一有机玻璃板上设置有一相控阵表面回路,每一相邻的两个相控阵表面回路之间分别加入一个以上的去耦电容,对应被测试者眼部位置在外壳的顶部对称设置有两个视窗。本实用新型可以广泛应用于各种磁共振高场成像系统的射频发射与接收,尤其是超高场磁共振成像系统中。



1. 一种用于高场和超高场的多通道发射接收头线圈,其特征在于:它包括一两端通透的线圈本体,所述线圈本体包括两个平行间隔设置呈  $\Omega$  型的支撑体,其中一所述支撑体的顶部设置有一放置外部反射镜的凸台,两个所述支撑体之间设置一由偶数块有机玻璃板拼成而成的外壳,每一所述有机玻璃板上设置有一相控阵表面回路,每一相邻的两个所述相控阵表面回路之间分别加入一个以上的去耦电容,对应被测试者眼部位置在所述外壳的顶部对称设置有两个视窗。

2. 如权利要求 1 所述的一种用于高场和超高场的多通道发射接收头线圈,其特征在于:每一个所述相控阵表面回路包括若干个固定电容和可调电容,在各相邻的所述电容之间分别设置有一电感,构成一串联谐振回路,在所述串联谐振回路中的一可调电容的一端通过另外一可调电容连接一并行发射接收射频接口电路中的发射接收转换开关。

3. 如权利要求 2 所述的一种用于高场和超高场的多通道发射接收头线圈,其特征在于:所述固定电容采用无磁耐高压固定电容,所述可调电容采用无磁耐高压可调电容,所述电感器由印制电路板覆铜构成。

4. 如权利要求 1 或 2 或 3 所述的一种用于高场和超高场的多通道发射接收头线圈,其特征在于:所述外壳顶部的两个相邻相控阵表面回路分别是在所述两个视窗的边框与有机玻璃板之间布线,其它的所述相控阵表面回路的布线位置都与此相同。

5. 如权利要求 1 或 2 或 3 所述的一种用于高场和超高场的多通道发射接收头线圈,其特征在于:所述外壳的形状为类椭圆形,所述外壳左右之间的距离为 22 ~ 24cm,上下之间的距离为 24 ~ 26cm。

6. 如权利要求 4 所述的一种用于高场和超高场的多通道发射接收头线圈,其特征在于:所述外壳的形状为类椭圆形,所述外壳左右之间的距离为 22 ~ 24cm,上下之间的距离为 24 ~ 26cm。

7. 如权利要求 1 或 2 或 3 或 6 所述的一种用于高场和超高场的多通道发射接收头线圈,其特征在于:所述并行发射接收射频接口电路中设置有线性相移器。

8. 如权利要求 4 所述的一种用于高场和超高场的多通道发射接收头线圈,其特征在于:所述并行发射接收射频接口电路中设置有线性相移器。

9. 如权利要求 5 所述的一种用于高场和超高场的多通道发射接收头线圈,其特征在于:所述并行发射接收射频接口电路中设置有线性相移器。

## 一种用于高场和超高场的多通道发射接收头线圈

### 技术领域

[0001] 本实用新型涉及一种磁共振成像系统的线圈，特别是关于一种用于高场和超高场的多通道发射接收头线圈。

### 背景技术

[0002] 磁共振成像技术是一种不需要射线和其它电离辐射就可以产生被测试者内部图像的一种成像技术，此种成像技术近年来迅速发展，它不仅成为临床医学诊断不可缺少的工具，更成为直接观测大脑认知活动的手段。目前，制约磁共振成像技术发展的主要瓶颈是图像的信噪比、分辨率和成像速度，现有技术中解决上述问题的途径主要是提高主磁场强度，改进线圈的发射接收功能和实现多通道的并行成像以提高成像速度。

[0003] 当前高场（一般为 3T）和超高场（7T 及以上）磁共振成像系统是磁共振成像领域最令人瞩目的技术发展趋势，与低场（1.5T 及以下）磁共振成像系统相比，高场和超高场磁共振成像系统在信噪比、信号强度和图像分辨率等方面有了很大的提高，7T 磁共振成像系统可以达到 0.2 毫米以下的分辨率。但是高场成像也带来不少新的难题需要解决。在高场和超高场磁共振成像系统中，磁共振频率显著增加（与主磁场成正比），对应的射频波长显著减小，由于被测试者的介电共振效应引起射频场发射的不均匀性以及被测试者对电磁能量的过度吸收（高 SAR 值），这直接影响到磁共振成像系统的成像质量和人体安全。相对于传统的鸟笼式发射接收线圈，采用相控阵表面回路的接收线圈通常能获得更高的图像信噪比。但是传统线圈的相控阵表面回路之间是通过重叠面积去除耦合的，采用这样的相控阵线圈进行射频发射，在高场和超高场中得到的射频发射场局部区域不够均匀（重叠面积区域与相邻区域比较）。

### 发明内容

[0004] 针对上述问题，本实用新型的目的是提供一种射频发射场均匀、保证人体安全且图像信噪比高的用于高场和超高场的多通道发射接收头线圈。

[0005] 为实现上述目的，本实用新型采取以下技术方案：一种用于高场和超高场的多通道发射接收头线圈，其特征在于：它包括一两端通透的线圈本体，所述线圈本体包括两个平行间隔设置呈  $\Omega$  型的支撑体，其中一所述支撑体的顶部设置有一放置外部反射镜的凸台，两个所述支撑体之间设置一由偶数块有机玻璃板拼成而成的外壳，每一所述有机玻璃板上设置有一相控阵表面回路，每一相邻的两个所述相控阵表面回路之间分别加入一个以上的去耦电容，对应被测试者眼部位置在所述外壳的顶部对称设置有两个视窗。

[0006] 每一个所述相控阵表面回路包括若干个固定电容和可调电容，在各相邻的所述电容之间分别设置有一电感，构成一串联谐振回路，在所述串联谐振回路中的一可调电容的一端通过另外一可调电容连接一并行发射接收射频接口电路中的发射接收转换开关。

[0007] 所述固定电容采用无磁耐高压固定电容，所述可调电容采用无磁耐高压可调电容，所述电感由印制电路板覆铜构成。

[0008] 所述外壳顶部的两个相邻相控阵表面回路分别是在所述两个视窗的边框与有机玻璃板之间布线,其它的所述相控阵表面回路的布线位置都与此相同。

[0009] 所述外壳的形状为类椭圆形,所述外壳左右之间的距离为 22 ~ 24cm,上下之间的距离为 24 ~ 26cm。

[0010] 所述并行发射接收射频接口电路中设置有线性相移器。

[0011] 本实用新型由于采取以上技术方案,其具有以下优点:1、本实用新型设置有一由偶数块有机玻璃板拼成的外壳,且在外壳的顶部设置有两个对称的视窗,实验时外部的视觉图像通过固定在凸台上的外置反射镜反射并透过两个视窗分别发送到被测试者眼睛中,有利于对被测试者进行清晰的视觉刺激。2、本实用新型由于在外壳的每一块有机玻璃板上对应设置有一相控阵表面回路,且在每相邻的两个相控阵表面回路之间加入一个以上的电容以去除相互间的耦合,与传统的通过重叠面积去除耦合的方式相比,更容易得到均匀的射频发射场,保证图像的高信噪比。3、本实用新型由于在每一串联谐振回路中的一可调电容的两端通过另一可调电容连接一并行发射接收射频接口电路中的发射接收转换开关,以发射从并行发射接收射频接口电路输出的经线性相移后的多路射频信号,并将接收到的磁共振信号通过前置放大器输入磁共振系统,而且本实用新型可以通过调节以上两个可调电容,与前置放大器的相位和阻抗相匹配,进一步提高了图像的信噪比。4、本实用新型的外壳、电感、固定电容和可调电容均采用无磁性耐高压的机械材料和电子元器件,由于机械材料在磁共振实验中不成像,因此可以进一步提高图像信噪比。5、本实用新型的外壳由于是由偶数块有机玻璃板制成的类椭圆形结构,因此更加贴近人体头部的形状,有利于提高图像的信噪比。本实用新型可以广泛应用于各种磁共振高场成像系统的射频发射与接收,尤其是超高场磁共振成像系统中。

## 附图说明

[0012] 图 1 是本实用新型机械结构示意图;

[0013] 图 2 是本实用新型外壳上相控阵表面回路的分布示意图;

[0014] 图 3 是本实用新型外壳上相控阵表面回路的电路连接示意图;

[0015] 图 4 是本实用新型在磁共振成像系统 (MRI) 中的使用状态图。

## 具体实施方式

[0016] 下面结合附图和实施例对本实用新型进行详细的描述。

[0017] 如图 1 所示,本实用新型包括一由有机玻璃板制作的两端通透的线圈本体 1,线圈本体 1 包括两个平行间隔设置呈  $\Omega$  型的支撑体 11、12,支撑体 11 的顶部设置有一用于固定外部反射镜的凸台 13,两个支撑体 11、12 之间设置一由偶数块有机玻璃板拼接而成的外壳 14,外壳 14 的每一块有机玻璃板上对应设置有一表面回路,进而形成多通道相控阵表面回路。对应被测试者眼部位置,外壳 14 顶部的有机玻璃板上对称设置有两个长方形视窗 15。

[0018] 如图 2 所示,本实用新型外壳 14 的八块有机玻璃板(以八块为例,但不限于此)上分别设置有一表面回路 Ch1、Ch2、Ch3、Ch4、Ch5、Ch6、Ch7、Ch8,进而形成八通道相控阵表面回路 16。如图 3 所示,每一相控阵表面回路 16 包括六个固定电容 C1、C2、C3、C4、C5、C6,两个可调电容 Cf、Cp,以及间隔串联在相邻的电容之间的八个电感 L1、L2、L3、L4、L5、L6、L7、

L8,进而构成一串联谐振回路。在串联谐振回路中的一可调电容  $C_p$  的一端通过另一可调电容  $C_s$  串联连接一并行发射接收射频接口电路 17 中的发射接收转换开关,由于相邻的两个相控阵表面回路 16 之间具有相互耦合作用,本实用新型采用电容去耦的方式在每相邻的两个相控阵表面回路 16 之间均加入一个以上的电容  $C_i$ 、 $C_i'$  ( $i = 1, 2, \dots, 8$ ) 以去除相控阵表面回路 16 相互间的耦合。

[0019] 上述实施例中,如图 4 所示,本实用新型的外壳 14 形状为类椭圆形,为使形状更加贴近人体的头部形状,改善成像效果,外壳 14 的左右之间的距离为 22 ~ 24cm,上下之间的距离为 24 ~ 26cm。

[0020] 上述实施例中,本实用新型外壳 14 顶部的两个相邻相控阵表面回路 16 分别是在两个视窗 15 的边框与有机玻璃板之间布线,其它的相控阵表面回路 16 的布线位置都与此相同,上、下、左、右对称。实际使用中,为了去除每一相邻的相控阵表面回路 16 之间耦合,每一相邻相控阵表面回路 16 连接的耦合电容的个数和连接方式都是可以变化的。

[0021] 上述实施例中,本实用新型的固定电容  $C_1$ 、 $C_2$ 、 $C_3$ 、 $C_4$ 、 $C_5$ 、 $C_6$  可以采用无磁耐高压固定电容,可调电容  $C_f$ 、 $C_p$ 、 $C_s$  可以采用无磁耐高压可调电容。电感  $L_1$ 、 $L_2$ 、 $L_3$ 、 $L_4$ 、 $L_5$ 、 $L_6$ 、 $L_7$ 、 $L_8$  可以由印制电路板覆铜构成。

[0022] 上述实施例中,本实用新型的固定电容  $C_1$ 、 $C_2$ 、 $C_3$ 、 $C_4$ 、 $C_5$ 、 $C_6$  配合可调电容  $C_f$  来调节串联谐振回路的频率, $C_p$  和  $C_s$  用来调节相控阵表面回路 16 与并行发射接收射频接口电路 17 的阻抗和相位相匹配,为了能够达到串联谐振回路的谐振频率,实际使用中固定电容、可调电容和电感的个数和连接方式都是可以有所变化的。在 7T 超高场磁共振成像系统中,此串联谐振回路的谐振频率为 297.2MHz,这样使每一串联谐振回路具有高品质因子,从而为提高图像信噪比提供了有利的条件。

[0023] 如图 1 所示,上述实施例中,为了方便多通道相控阵表面回路 16 与并行发射接收射频接口电路 17 的电连接,在支撑体 12 上设置有八个通孔 18。

[0024] 上述实施例中,本实用新型在并行发射接收射频接口电路 17 中设置有线性相移器,在发射阶段,本实用新型的八通道相控阵表面回路 16 之间每相邻的两个相控阵表面回路 16 之间采用间隔  $45^\circ$  的线性相位依次激发多通道相控阵表面回路 16,根据实际使用,如果采用其它  $n$  个通道的相控阵表面回路 16,则相邻的两个相控阵表面回路 16 之间采用间隔  $360^\circ / n$  的线性相位激发多通道相控阵表面回路 16,这样可以获得清晰均匀的人脑的图像,其中, $n$  为偶数。

[0025] 本实用新型在磁共振成像系统中配合并行发射接收接口电路 17 具有多通道并行激发原子核自旋、接收磁共振信号的功能。本实用新型以对被测试者的大脑进行功能磁共振实验为实施例进一步说明本实用新型在磁共振成像系统中的应用,在进行功能磁共振实验时,将被测试者的头部放置在本实用新型的线圈本体 1 中,将外部视觉图像通过固定在凸台 13 上的外置反射镜反射并透过两个视窗 15 到被测试者眼睛中,被测试者对应的大脑功能区将得到视觉图像刺激,从而产生相应的功能磁共振信号,其过程如下:

[0026] 如图 4 所示,操作者操作磁共振成像系统主机 20 的扫描界面 21 发出状态信号控制发射和接收状态之间的切换。当操作主机 20 的扫描界面 21 发出发射状态控制信号时,发射接收转换开关 22 处于发射状态,主机 20 通过操作扫描界面 21 对要产生的射频脉冲的定时间隔、强度、波形和长度进行描述,进而控制脉冲序列发生器 23 产生所需要的射频

脉冲和与射频脉冲相配合的 x、y、z 三个方向的梯度脉冲。脉冲序列发生器 23 将产生的梯度脉冲发送到梯度放大器 24，梯度放大器 24 产生的梯度磁场作用于主磁场 25 对磁共振信号进行空间编码，从而对被测试者头部成像区域进行空间定位，操作主机 20 的扫描界面 21 向被试定位系统 26 发送指令并结合梯度磁场精确控制被测试者头部具体的成像区域。同时，脉冲序列发生器 23 经发射接收器 27 将射频脉冲发射到射频功率放大器 28 进行信号放大，且通过发射接收转换开关 22 将放大后的电信号发送到本实用新型上，经本实用新型激发被测试者头部组织内的 H 质子，使位于主磁场 25 中的 H 质子发生磁共振，产生微弱的磁共振信号（高频横向净磁场）。

[0027] 当操作主机 20 的扫描界面 21 发出接收状态控制信号时，发射接收转换开关 22 处于接收状态，受激核发出的微弱磁共振信号被本实用新型接收后转换成电信号发送至前置放大器 29，经前置放大器 29 放大后的信号发送到发射接收器 27 中，经相关电路进行 2、3 级放大、解调、滤波、数字化后发送到内存 30 进而发送到阵列处理器 31，阵列处理器 31 对得到的数据信息进行图像重建，最后将重建后的图像发送到存储显示单元，对被测试者头部成像部位的图像进行存储显示。

[0028] 上述实施例中，脉冲序列发生器 23 还可以从生理信号采集器 32 中接收被测试者的数据，该数据可用于去除图像的伪影。

[0029] 上述各实施例仅用于说明本实用新型，其中各部件的结构、连接方式和电路的布线方式等都是可以有所变化的，凡是在本实用新型技术方案的基础上进行的等同变换和改进，均不应排除在本实用新型的保护范围之外。

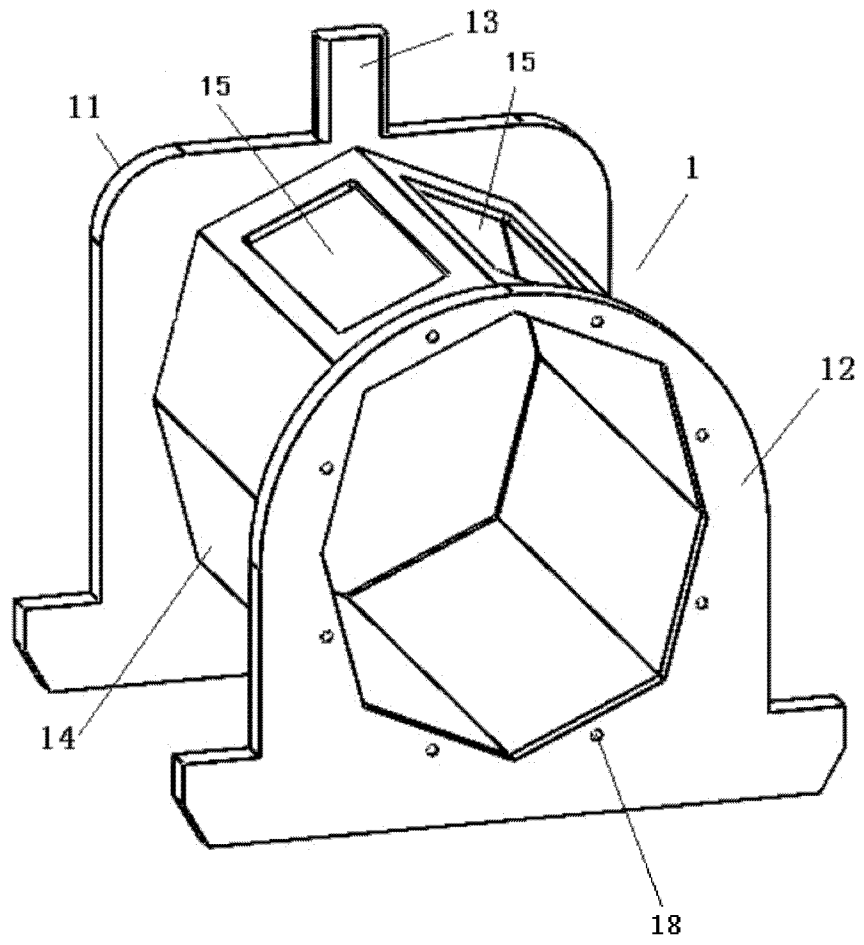


图 1

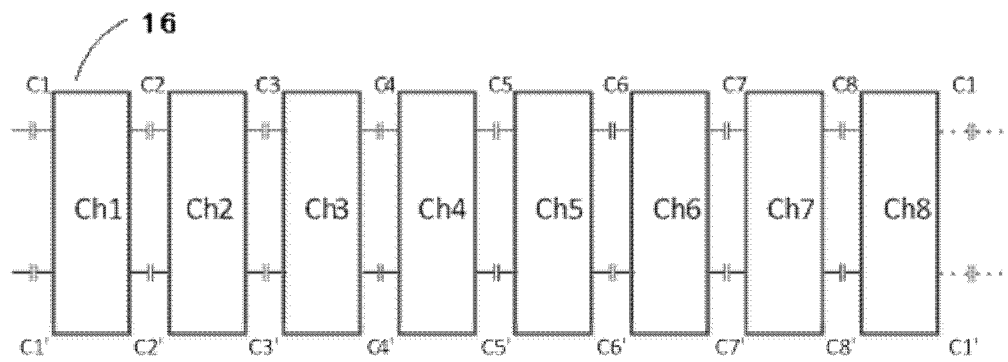


图 2

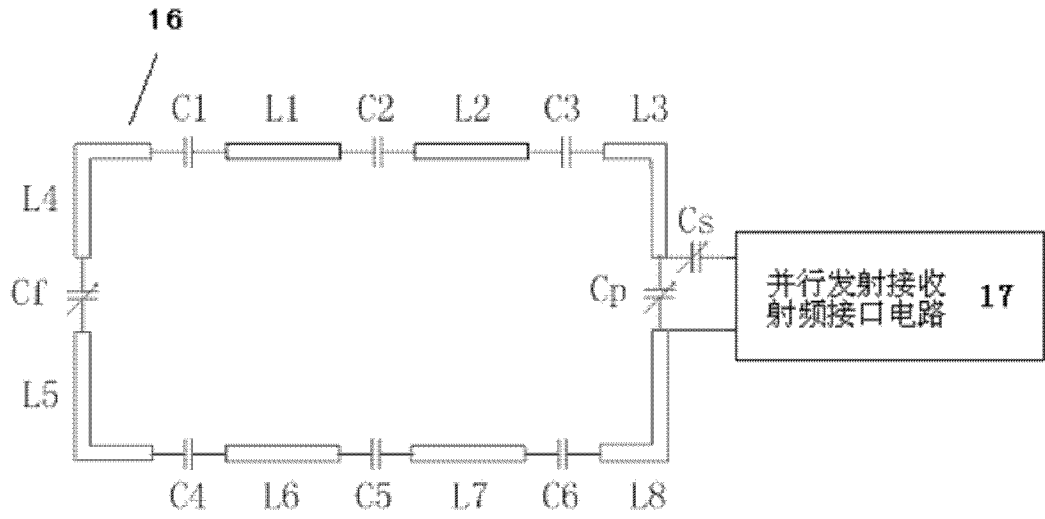


图 3

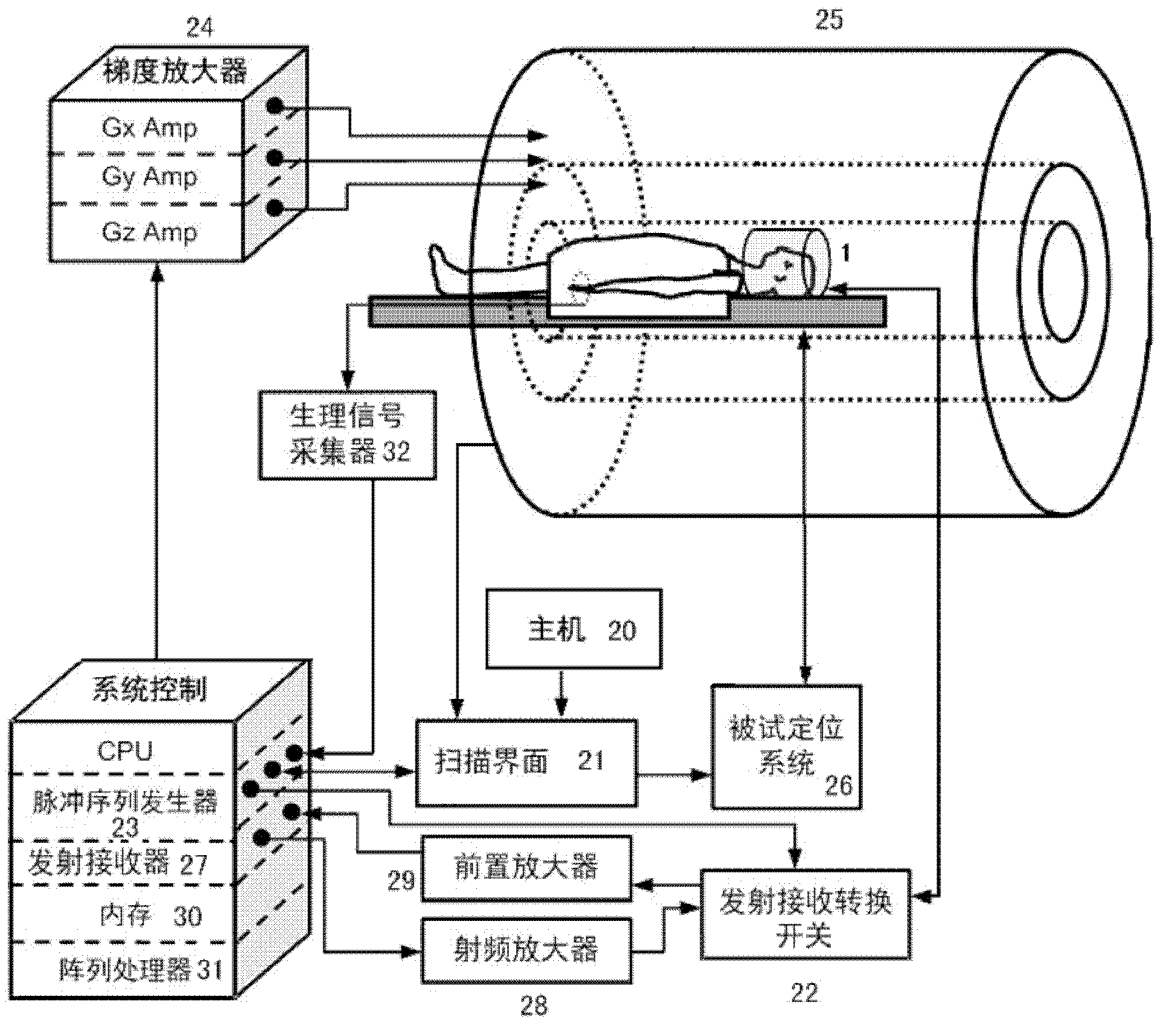


图 4