

(19) 中华人民共和国国家知识产权局



(12) 发明专利申请

(10) 申请公布号 CN 104198242 A

(43) 申请公布日 2014. 12. 10

(21) 申请号 201410429176. 9

(22) 申请日 2014. 08. 28

(71) 申请人 中国科学院生物物理研究所
地址 100101 北京市朝阳区大屯路 15 号

(72) 发明人 张建国 季刚 徐伟 孙飞

(74) 专利代理机构 中科专利商标代理有限责任
公司 11021

代理人 王旭

(51) Int. Cl.

G01N 1/28 (2006. 01)

G01N 1/06 (2006. 01)

权利要求书1页 说明书4页 附图3页

(54) 发明名称

聚焦离子束法制备冷冻含水切片的样品夹持
工具和转移盒子

(57) 摘要

一套用于聚焦离子束法制备生物冷冻含水切片样品的样品夹具及转移盒子:包括样品夹持装置和转移装置。本发明专利的创新之处在于可以有效减少生物冷冻含水样品在切片制备及传输过程中的冰污染,并且制备出的样品切片的切割厚度小于 300nm,该装置制备出的样品可以适用于直接安装载网的普通电镜和对载网有特殊的透射电镜成像。

1. 用于转移和储存电镜载网的设备,所述设备包括样品夹持工具和样品转移盒子,其中

所述样品夹持工具包括:顶盖(1),所述顶盖可自由开关以方便载网存取,并且当闭合时使载网免受污染和破坏;工具主体(2);圆柱底座(3),所述圆柱底座位于所述夹持工具的底部,所述工具主体的下方,所述圆柱底座的直径与将与其相连的不同型号的冷冻传输设备的穿梭工具相符;载网支撑凹槽(4),所述载网支撑凹槽用于支撑载网,其尺寸与所要加载的载网的尺寸相符;和弹簧压片(5),当载网被加载在所述载网支撑凹槽上时,所述弹簧压片夹持住所述载网的侧边缘,使其在传输过程中保持稳定,并且所述顶盖在闭合时可覆盖所述载网支撑凹槽和所述弹簧压片,并且

所述样品转移盒子包括:一个或多个电镜载网存储装置放置槽(6),所述一个或多个电镜载网存储装置放置槽用于放置电镜载网存储装置;镂空平台(7),所述镂空平台用于承载所述一个或多个电镜载网存储装置放置槽以及用于固定所述样品夹持工具的样品夹持工具放置槽(8),并且液氮可通过所述镂空平台的镂空处从而没过加载在所述一个或多个电镜载网存储装置放置槽上的电镜载网存储装置和加载在所述样品夹持工具放置槽上的样品夹持工具;样品转移盒子支架(9),所述样品转移盒子支架位于所述镂空平台的下方用以支撑所述镂空平台以保持所述样品转移盒子稳定;和转移盒子外壳(10),所述转移盒子外壳包围所述镂空平台和所述样品转移盒子支架,并且所述镂空平台、所述样品转移盒子支架和所述转移盒子外壳一起提供用于容纳液氮的空间以使透过所述镂空平台的液氮将加载在所述一个或多个电镜载网存储装置放置槽上的电镜载网存储装置和加载在所述样品夹持工具放置槽上的样品夹持工具保持在低温。

2. 根据权利要求1所述的设备,其中所述样品夹持工具由高导热材料加工而成。

3. 根据权利要求2所述的设备,其中所述高导热材料是紫铜。

4. 根据权利要求1所述的设备,其中在所述样品转移盒子中,所述转移盒子外壳(10)由聚苯乙烯制成,所述样品转移盒子的其余部分由不锈钢制成。

5. 根据权利要求1所述的设备,其中所述载网支撑凹槽的倾斜角度保持 38° 以与双束扫描电镜中聚焦离子束(FIB)平行。

6. 根据权利要求1所述的设备,其中所述样品转移盒子具有3个电镜载网存储装置放置槽。

7. 根据权利要求1所述的设备,其中所述样品夹持工具放置槽固定所述样品夹持工具以使被固定的所述样品夹持工具能够进行 360° 倾转。

8. 根据权利要求1所述的设备,其中所述一个或多个电镜载网存储装置放置槽所处的平面高于所述样品夹持工具放置槽所处的平面。

聚焦离子束法制备冷冻含水切片的样品夹持工具和转移盒子

技术领域

[0001] 本发明涉及冷冻电镜电子断层成像技术样品制备和原位透射电镜样品制备领域。

背景技术

[0002] 低温电子断层成像三维重构 (cryo-ET) 技术是发展结构生物学和细胞生物学研究的重要技术。该技术可以得到更真实和接近天然的细胞内部高分辨率三维结构以及蛋白质大分子定位及相互作用的信息,是蛋白质组学研究的重要的辅助手段。通常使用的样品制备方法——冷冻切片技术,存在诸多问题,如切片和收集过程中样品的压缩、振颤、皱缩、断裂以及载网附着能力差等,这些缺陷严重影响了该研究领域的发展。近年来一种新的冷冻含水切片样品的制备方法—聚焦离子束法 (focused ion beam-FIB) 制备冷冻含水切片,是采用 Ga 离子与材料的原子碰撞发生溅射作用,以达到对样品剪薄的作用,主要使用的设备是双束扫描电镜 (装有电子枪和离子枪并呈大约 52° 的夹角) 和冷冻制备系统。在 2006 年最早由美国的 M. Marko 的研究组证明这种方法可行性,在 2010 年德国的 W. Baumeister 课题组和 2012 年美国的 P. Zhang 课题组对这些技术进一步发展和应用。冷冻含水切片样品制备过程中,样品夹持工具和传输工具是保证该技术顺利进行,以及得到平整、厚度合适和低污染冷冻切片样品的必须实验设备。以上课题组的研究中使用的夹持和传输装置都是根据本课题组特殊的透射电镜自行研制的,载网容易损坏,不具有广泛应用性质。现在市场上没有相关的产品。

发明内容

[0003] 本专利设计出一套使用方便、通用性强的样品夹持工具和转移盒子,可以直接夹持普通的透射电镜载网 (铜网或钨网) 或特殊的透射电镜载网 (如 FEI 公司的 Titan Krios 透射电镜特制的载网 c-ring+c-clip), 并且对制备出的切片样品进行方便的转移和储存。

[0004] 本发明的一个方面提供一种设备,所述设备包括样品夹持工具和样品转移盒子。

[0005] 样品夹持工具由高导热纯铜 (紫铜) 制成,其包括顶盖、工具主体、圆柱底座、载网支撑凹槽和弹簧压片。

[0006] 顶盖可以自由开关,并且可以完全覆盖样品夹持工具顶部 (包括载网支撑凹槽和弹簧压片)。

[0007] 圆柱底座位于夹持工具底部,其直径大小可以调节,可以与不同型号的冷冻传输设备的穿梭工具 (shuttle) 相连。

[0008] 载网支撑凹槽的尺寸也可以根据所加载的载网的大小和形状不同而变化。

[0009] 凹槽预倾 38° 的夹角,目的是与双束扫描电镜中聚焦离子束 (FIB) 相平行,方便微加工操作。

[0010] 样品转移盒子,外部由绝缘材料聚苯乙烯构成,内部由不锈钢制成,包括电镜载网存储装置放置槽、镂空平台、样品夹持工具放置槽、样品转移盒子支架和转移盒子外壳。

[0011] 样品转移盒子具有一个或多个电镜载网存储装置放置槽,其用于放置电镜载网存储装置。在一个实施方案中,转移盒子具有三个电镜载网存储装置放置槽,可以放置三个电镜载网存储装置,所述电镜载网存储装置可以放置 4 个载网,因此在转移盒子内一共可以装置 $3 \times 4 = 12$ 个载网样品,液氮环境下方便实验中载网存储装置的开关操作。

[0012] 样品夹持工具放置槽用于固定所述样品夹持工具,其使得整个装置能更加稳定地装卸载网。

[0013] 镂空平台和支架可以使部分液氮流入样品盒底部,使整个装置长时间保持在低温环境下,并且使整套装置稳固,方便实验的进行。

[0014] 本专利有如下创新点:

[0015] 1. 保持低温

[0016] 本专利采用紫铜金属块作为样品夹持工具的材料,通过热传导作用可以将加工过程中产生的热量及时传导出去,使冷冻样品的载网持续保持在液氮温度。

[0017] 2. 减少样品的污染

[0018] 本发明的样品夹持工具上带有开关紧密的防污染盖子,只有在切割过程中打开,可以保证在传输和转移过程中减少样品与外界接触,防止冰晶污染。

[0019] 3. 方便的转移盒子

[0020] 本发明研发一套低温样品的夹持,在传输工具中可以方便的在液氮环境中将载网夹载在样品夹持工具中,以及将制备好的冷冻含水切片样品从夹持工具中取出并储存好。

[0021] 使用本专利设计的样品夹具和传输工具,可以有效简化实用操作,同时也可以明显的减少冷冻含水切片在制备和传输过程中的冰污染,从而获得到更大面积的切片可观察区域,实验操作简单,应用广泛。

[0022] 更具体地,本发明提供以下各项:

[0023] 1. 用于转移和储存电镜载网的设备,所述设备包括样品夹持工具和样品转移盒子,其中

[0024] 所述样品夹持工具包括:顶盖(1),所述顶盖可自由开关以方便载网存取,并且当闭合时使载网免受污染和破坏;工具主体(2);圆柱底座(3),所述圆柱底座位于所述夹持工具的底部,所述工具主体的下方,所述圆柱底座的直径与将与其相连的不同型号的冷冻传输设备的穿梭工具相符;载网支撑凹槽(4),所述载网支撑凹槽用于支撑载网,其尺寸与所要加载的载网的尺寸相符;和弹簧压片(5),当载网被加载在所述载网支撑凹槽上时,所述弹簧压片夹持住所述载网的侧边缘,使其在传输过程中保持稳定,并且所述顶盖在闭合时可覆盖所述载网支撑凹槽和所述弹簧压片,并且

[0025] 所述样品转移盒子包括:一个或多个电镜载网存储装置放置槽(6),所述一个或多个电镜载网存储装置放置槽用于放置电镜载网存储装置;镂空平台(7),所述镂空平台用于承载所述一个或多个电镜载网存储装置放置槽以及用于固定所述样品夹持工具的样品夹持工具放置槽(8),并且液氮可通过所述镂空平台的镂空处从而没过加载在所述一个或多个电镜载网存储装置放置槽上的电镜载网存储装置和加载在所述样品夹持工具放置槽上的样品夹持工具;样品转移盒子支架(9),所述样品转移盒子支架位于所述镂空平台的下方用以支撑所述镂空平台以保持所述样品转移盒子稳定;和转移盒子外壳(10),所述转移盒子外壳包围所述镂空平台和所述样品转移盒子支架,并且所述镂空平台、所述样品

转移盒子支架和所述转移盒子外壳一起提供用于容纳液氮的空间以使透过所述镂空平台的液氮将加载在所述一个或多个电镜载网存储装置放置槽上的电镜载网存储装置和加载在所述样品夹持工具放置槽上的样品夹持工具保持在低温。

[0026] 2. 根据 1 所述的设备,其中所述样品夹持工具由高导热材料加工而成,以便在实验过程中产生的热量可以快速的导通,保持样品的处于低温状态。

[0027] 3. 根据 2 所述的设备,其中所述高导热材料是紫铜。

[0028] 4. 根据 1 所述的设备,其中在所述样品转移盒子中,所述转移盒子外壳(10)由聚苯乙烯制成,所述样品转移盒子的其余部分由不锈钢制成。

[0029] 5. 根据 1 所述的设备,其中所述载网支撑凹槽的倾斜角度保持 38° 以与双束扫描电镜中聚焦离子束(FIB)平行。

[0030] 6. 根据 1 所述的设备,其中所述样品转移盒子具有 3 个电镜载网存储装置放置槽。

[0031] 7. 根据 1 所述的设备,其中所述样品夹持工具放置槽固定所述样品夹持工具以使被固定的所述样品夹持工具能够进行 360° 倾转,以方便所述样品夹持工具和载网的装卸。

[0032] 8. 根据 1 所述的设备,其中所述一个或多个电镜载网存储装置放置槽所处的平面高于所述样品夹持工具放置槽所处的平面。

附图说明

[0033] 图 1 为样品夹持工具的示意图,图示的样品夹持工具包括:顶盖(1)、工具主体(2)、圆柱底座(3)、载网支撑凹槽(4)和弹簧压片(5);图(a):样品夹持工具打开状态,其中载网已经加载到夹持工具上;图(b):夹持工具顶盖闭合的存储状态。

[0034] 图 2 为样品转移盒子示意图,图示的样品转移盒子包括:电镜载网存储装置放置槽(6)、镂空平台(7)、样品夹持工具放置槽(8)、样品转移盒子支架(9)和转移盒子外壳(10),其中在图 2(a)中,样品夹持工具已被装载在样品夹持工具放置槽(8)上。

[0035] 图 3 为根据本发明的一个实施方案的实验的结果图,其中,A:垂直观察 FIB 减薄后的冷冻含水切片的厚度;B:侧面观察在载网的网格中的减薄后的样品;C 和 D:电子衍射图案;以及,E 和 F:细胞连接处和内部的细胞器的结构。

具体实施方式

[0036] 下面结合附图和具体实施例,进一步阐明本发明:实验设备为 FEI 公司生产的 Helios Nanolab 600i 双束扫描电镜,配备 Quorum 公司生产的 PP3000T 冷冻制备系统。将样品夹持工具安装到转移盒子上,并将其整体浸入液氮中,保持液氮液面在夹持工具顶端以上约 0.5cm 处。首先使用镊子将载网从电镜载网存储装置中取出并安装到样品夹持工具上,然后关闭夹持工具的顶盖以防止冰污染。再将夹持工具通过圆柱底座与冷冻制备系统的传输装置相连,将固定有样品的夹持工具送入双束扫描电镜制备腔室,打开夹持工具的盖子,对样品进行聚焦离子束减薄加工。冷冻含水切片制备完成冷冻含水切片以后,关闭夹持工具的盖子,并快速将样品和夹持工具一同转移到浸没在液氮中的转移盒子上的夹持工具放置槽中。放置好后,在液氮环境下,打开在转移盒子中的夹持工具的顶盖,取出冷冻含水切片载网,将其放回至处于液氮中的电镜载网存储装置中,以备后期透射电镜成像。

[0037] 实施例 1

[0038] 一、制备样品

[0039] 使用投掷冷冻技术将样品快速冷冻到 200 目的钼载网上,如涉及细胞样品,则建议采用在载网上正面滴加样品从背面吸干的方法制备,以保证样品冰层较薄。

[0040] 二、切割过程

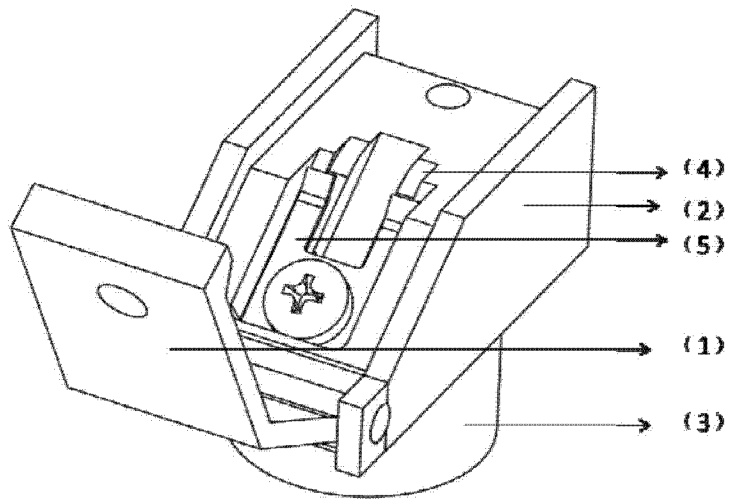
[0041] 1. 在液氮环境下,将载网安装到夹持工具上,再将装载有载网的样品夹持工具转移到样品转移盒子上,并关闭保护盖子。

[0042] 2. 将样品夹持工具转移到 PP3000T 大的样品制备杯中并与样品转移棒相连,并抽真空。

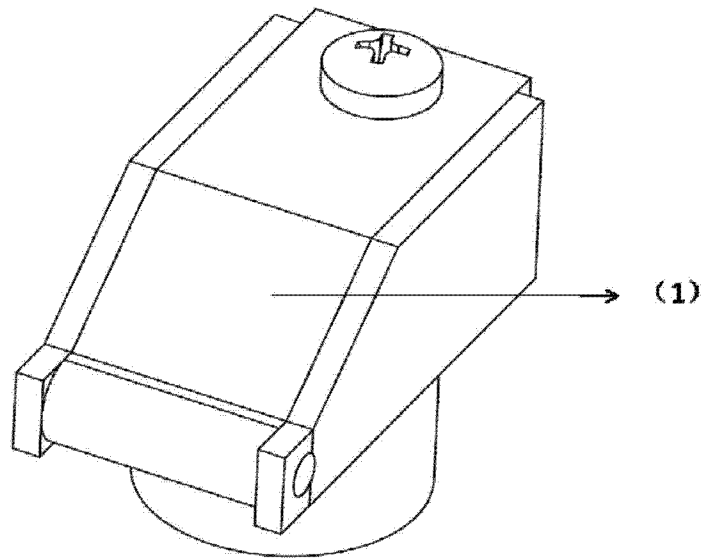
[0043] 3. 样品进入 PP3000T 样品制备室后,喷镀 Pt 金属后转移至扫描电镜 SEM 低温样品台。

[0044] 4. 采用聚焦离子束减薄法对冷冻含水样品进行减薄切割,切割参数:在 FIB 电压 30kV 下,分别用电流 0.79nA-80pA 进行切割。

[0045] 5. 减薄完成,取出已经完成的冷冻含水切片样品进行透射电镜成像或低温保存。

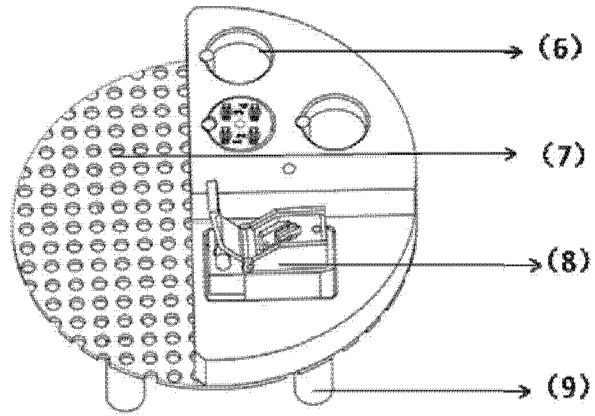


(a)

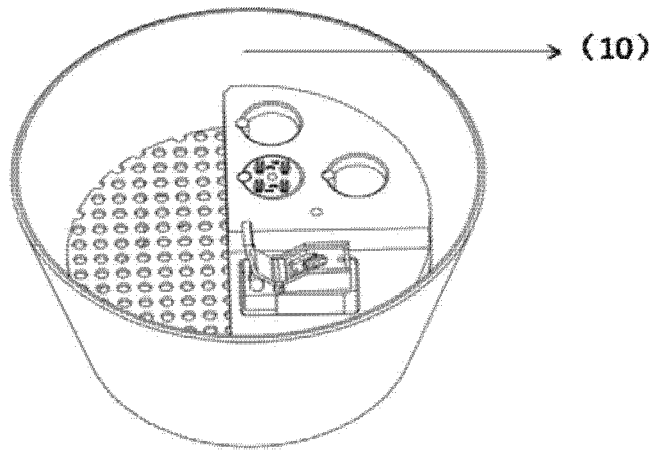


(b)

图 1



(a)



(b)

图 2

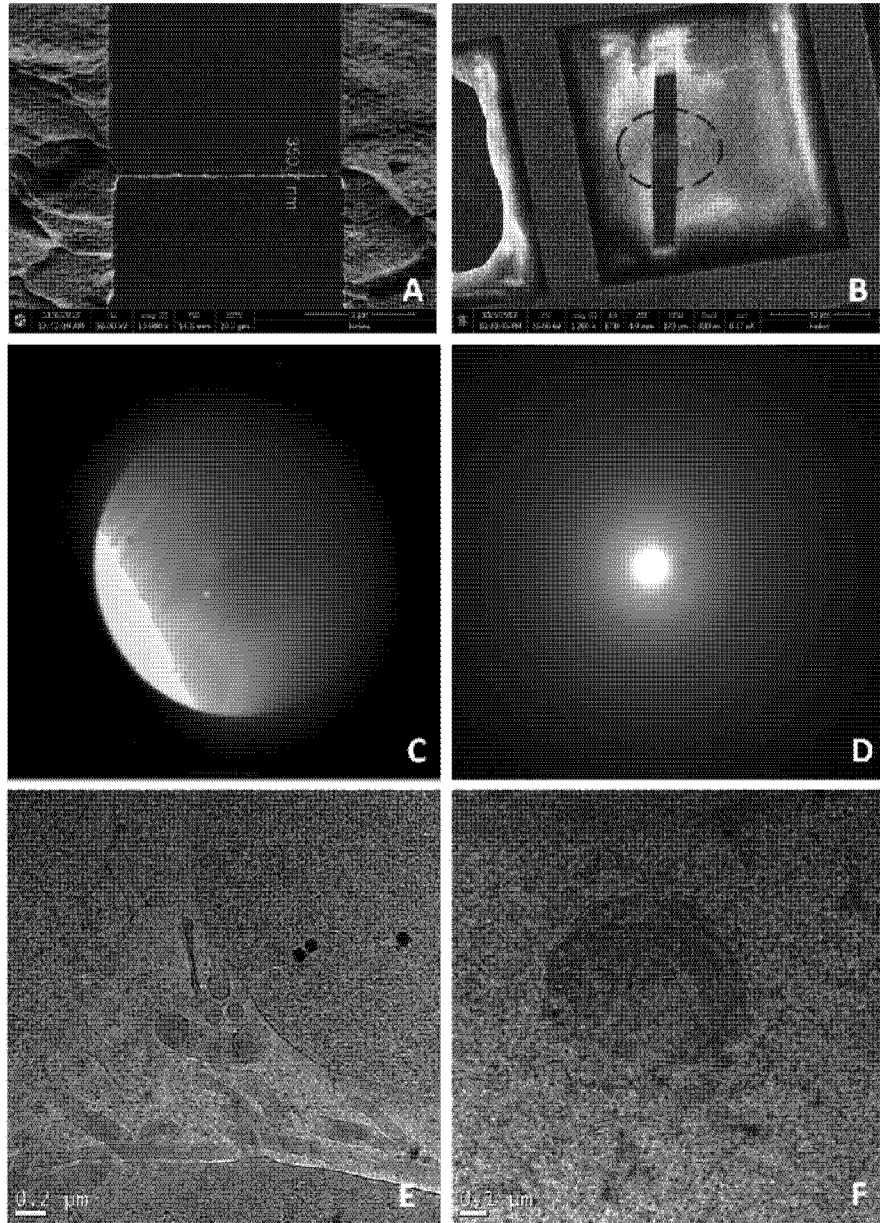


图 3