



(12) 发明专利申请

(10) 申请公布号 CN 104849340 A

(43) 申请公布日 2015. 08. 19

(21) 申请号 201510260904. 2

(22) 申请日 2015. 05. 20

(71) 申请人 中国科学院生物物理研究所
地址 100101 北京市朝阳区大屯路 15 号

(72) 发明人 刘苏 郭晓菲 赵旭东

(74) 专利代理机构 北京华沛德权律师事务所
11302

代理人 刘杰

(51) Int. Cl.

G01N 27/447(2006. 01)

G01N 21/64(2006. 01)

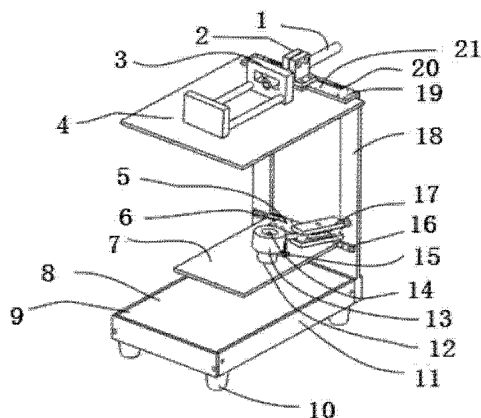
权利要求书2页 说明书3页 附图1页

(54) 发明名称

实时观测核酸电泳实验平台

(57) 摘要

本发明公开了一种实时观测核酸电泳实验平台,属于生物实验技术领域。所述实时观测核酸电泳实验平台包括垂直支架;照明装置与垂直支架连接;切胶装置与垂直支架连接,切胶装置设置在照明装置上方;滤光装置与垂直支架连接,滤光装置设置在切胶装置上方;成像装置设置在滤光装置上。本发明实时观测核酸电泳实验平台可以在电泳过程中观察核酸位置并且照胶和切胶不用移入凝胶成像避免移凝胶过程中导致的凝胶破裂。



1. 一种实时观测核酸电泳实验平台,其特征在于,包括:
垂直支架(18);
照明装置,与所述垂直支架(18)连接;
切胶装置,与所述垂直支架(18)连接,所述切胶装置设置在所述照明装置上方;
成像装置,设置在所述滤光装置上;
其中,所述照明装置对所述核酸进行照明,所述切胶装置进行切胶,所述滤光装置对所述照明装置发射的光及核酸染料发出的荧光进行滤光,所述成像装置对滤光后的核酸条带图像进行拍摄。
2. 根据权利要求1所述的平台,其特征在于,所述照明装置包括:
灯室(11),与所述垂直支架(18)连接;
橡胶脚垫(10),设置在所述灯室下方;
调节机构,设置在所述灯室(11)内;
蓝光LED排灯(9),通过所述调节机构与所述灯室(11)连接;
透光板(8),与所述灯室(11)连接,设置在所述蓝光LED排灯(9)上方。
3. 根据权利要求2所述的平台,其特征在于,所述调节机构包括:
压块,与所述蓝光LED排灯(9)连接;
顶丝,一端与所述压块连接,另一端与所述灯室(11)连接。
4. 根据权利要求1所述的平台,其特征在于,所述切胶装置包括:
切胶板(7),设置在所述照明装置上方;
切胶板连接板(6),与所述切胶板连接;
第一转轴(16),一端与所述切胶连接板(6)连接,另一端与所述垂直支架(18)连接;
切胶限位板(5),与所述垂直支架(18)连接,所述切胶限位板(5)设置在所述切胶板(7)下方。
5. 根据权利要求1所述的平台,其特征在于,所述滤光装置包括:
滤光板(4),设置在所述切胶装置上方;
滤光板连接板(19),与所述滤光板(4)连接;
第二转轴(20),一端与所述滤光板连接板(19)连接,另一端与所述垂直支架(18)连接;
滤光限位板(21),与所述垂直支架(18)连接,所述滤光限位板(21)设置在所述滤光板(4)下方。
6. 根据权利要求1所述的平台,其特征在于,所述成像装置包括:
成像支撑机构,与所述滤光装置连接;
拍摄机构,与所述成像支撑机构连接。
7. 根据权利要求6所述的平台,其特征在于,所述成像支撑机构包括:
手机架(3);
支撑杆(1),与所述手机架(3)连接;
支撑杆底座(2),与所述滤光装置连接,所述支撑杆底座夹持所述支撑杆(1)。
8. 根据权利要求6所述的平台,其特征在于,所述拍摄机构包括:
拍摄手机,与所述成像支撑机构连接。

9. 根据权利要求 1 所述的平台,其特征在于,还包括:

荧光检测限位报警装置,与所述垂直支架(18)连接,所述荧光检测限位报警装置设置在所述切胶装置上方。

10. 根据权利要求 9 所述的平台,其特征在于,所述荧光检测限位报警装置包括:

万向节(17),与所述垂直支架(18)连接;

探头架(13),与所述万向节(17)连接;

蓝光 LED(15),设置在所述探头架(13)上;

滤光片(12),设置在所述探头架(13)内侧的下方;

光传感器(14),设置在所述探头架(13)内侧的上方。

实时观测核酸电泳实验平台

技术领域

[0001] 本发明涉及生物实验技术领域,特别涉及一种实时观测核酸电泳实验平台。

背景技术

[0002] 电泳实验流程主要包括制胶、电泳、切胶、成像四步。在核酸电泳步骤中,实验人员在实验过程中需要反复观察凝胶中核酸条带状态,确定分子量相近的样品条带是否充分分离,但是没有一种现有仪器支持实验人员在电泳运行过程中对凝胶中核酸进行观察。由于配胶板会对紫外光有较大的衰减,实验人员需将配胶板从电泳槽中捞起,将凝胶从配胶板取出,放入凝胶成像仪中的紫外灯箱上观察,如果样品没有达到预期效果,实验人员还需将凝胶放回配胶板继续进行电泳实验,在电泳完成后,实验人员需要将凝胶从电泳槽移向凝胶成像仪进行切胶步骤,在上述步骤中,无论两台实验设备距离多近,都可导致凝胶碎裂,另外,反复使用紫外灯箱观察核酸条带,紫外线易诱发核酸变性。

发明内容

[0003] 本发明提供一种实时观测核酸电泳实验平台,解决了或部分解决了现有技术中不能在电泳槽内实时观测核酸电泳状态,以及切胶和成像过程中易使凝胶破裂的技术问题。

[0004] 为解决上述技术问题,本发明提供了一种实时观测核酸电泳实验平台包括垂直支架;照明装置,与所述垂直支架连接;切胶装置,与所述垂直支架连接,所述切胶装置设置在所述照明装置上方;滤光装置,与所述垂直支架连接,所述滤光装置设置在所述切胶装置上方;成像装置,设置在所述滤光装置上;其中,所述照明装置对所述核酸染料进行照明,使核酸染料激发荧光进而确认核酸条带位置,所述切胶装置进行切胶,所述滤光装置对所述照明装置激发荧光染料的光进行滤光后,所述成像装置对滤光后的核酸条带图像进行拍摄。

[0005] 进一步地,所述照明装置包括灯室,与所述垂直支架连接;橡胶脚垫,设置在所述灯室下方;调节机构,设置在所述灯室内;蓝光 LED 排灯,通过所述调节机构与所述灯室连接;透光板,与所述灯室连接,设置在所述蓝光 LED 排灯上方。

[0006] 进一步地,所述调节机构包括压块,与所述蓝光 LED 排灯连接;顶丝,一端与所述压块连接,另一端与所述灯室连接。

[0007] 进一步地,所述切胶装置包括切胶板,设置在所述照明装置上方;切胶板连接板,与所述切胶板连接;第一转轴,一端与所述切胶板连接,另一端与所述垂直支架连接;切胶限位板,与所述垂直支架连接,所述切胶限位板设置在所述切胶板下方。

[0008] 进一步地,所述滤光装置包括滤光板,设置在所述切胶装置上方;滤光板连接板,与所述滤光板连接;第二转轴,一端与所述滤光板连接,另一端与所述垂直支架连接;滤光限位板,与所述垂直支架连接,所述滤光限位板设置在所述滤光板下方。

[0009] 进一步地,所述成像装置包括成像支撑机构,与所述滤光装置连接;拍摄机构,与所述成像支撑机构连接。

[0010] 进一步地,所述成像支撑机构包括手机架;支撑杆,与所述手机架连接;支撑杆底座,与所述滤光装置连接,所述支撑杆底座夹持所述支撑杆。

[0011] 进一步地,所述拍摄机构包括拍摄手机,与所述成像支撑机构连接。

[0012] 进一步地,本发明实时观测核酸电泳实验平台还包括荧光检测限位报警装置,与所述垂直支架连接,所述荧光检测限位报警装置设置在所述切胶装置上方。进一步地,所述荧光检测限位报警装置包括万向节,与所述垂直支架连接;探头架,与所述万向节连接;蓝光 LED,设置在所述探头架上;滤光片,设置在所述探头架内侧下方;光传感器,设置在所述探头架内侧上方。

[0013] 本发明提供的实时观测核酸电泳实验平台的照明装置对核酸进行照明,进而激发核酸染料产生荧光,使实验人员能够在电泳过程中直接观测核酸条带状态;切胶装置进行切胶,可以直接将凝胶从电泳槽中捞出放在切胶装置上进行切胶处理,避免了上述过程中由于转移凝胶而导致的凝胶破裂问题,滤光装置对照明装置发射的光和核酸染料产生的荧光进行滤光后,成像装置对滤光后的条带图像进行拍摄。

附图说明

[0014] 图 1 为本发明实施例提供的实时观测核酸电泳实验平台的结构示意图。

具体实施方式

[0015] 参见图 1,本发明实施例提供了一种实时观测核酸电泳实验平台包括:垂直支架 18、照明装置、切胶装置、滤光装置及成像装置。照明装置与垂直支架 18 连接。其中,照明装置包括:灯室 11、橡胶脚垫 10、调节机构、蓝光 LED 排灯 9 及透光板 8;灯室 11 与垂直支架 18 连接;橡胶脚垫 10 设置在灯室 11 下方,用于支撑灯室 11;调节机构设置在灯室 11 内,调节机构包括压块,与蓝光 LED 排灯 9 连接;灯室 11 外侧设有螺纹孔,顶丝的一端与压块连接,另一端穿过灯室 11 的螺纹孔,可通过顶丝调整蓝光 LED 排灯角度;蓝光 LED 排灯 9 通过调节机构设置在灯室 11 的内部两侧,用于激发样品中的荧光染料,灯室底部表面设有镜面结构用于反射 LED 光,提升蓝光 LED 排灯 9 的利用效率,采用蓝光 LED 排灯阵列为核酸照明,能够以较少衰减透过电泳槽和配胶板,激发荧光染料发光,克服因紫外照明产生的核酸突变问题,采用大功率蓝光 LED 排灯 9,实现电路布线简洁,灯珠较少,光源组体积最小;透光板 8 与灯室 11 连接,设置在蓝光 LED 排灯 9 上方,透光板 8 与灯室 11 通过粘接连接,用于密封蓝光 LED 排灯 9,防止因实验中的液体渗入电路造成短路,透光板 8 采用透明有机玻璃,使蓝光 LED 排灯 9 的蓝光透过灯室 11。切胶装置与垂直支架 18 连接,切胶装置设置在照明装置上方;切胶装置包括:切胶板 7、切胶板连接板 6、第一转轴 16 及切胶限位板 5;切胶板 7 设置在照明装置上方,即切胶板 7 设置在透光板 8 上方,切胶板 7 采用透明有机玻璃,使蓝光 LED 排灯的蓝光能够照射到配胶板上的凝胶;切胶板连接板 6 与切胶板连接;第一转轴 16 一端与切胶连接板 6 连接,另一端与垂直支架 18 连接,使切胶板 7 做径向运动;切胶限位板 5 与垂直支架 18 连接,切胶限位板 5 设置在切胶板 7 下方,使切胶板 7 停留在相对于垂直支架 18 的 90 度位置。滤光装置与垂直支架 18 连接,滤光装置设置在切胶装置上方,及滤光装置设置在切胶板 7 上方;滤光装置包括:滤光板 4、滤光板连接板 19、第二转轴 20 及滤光限位板 21,滤光板 4 设置在切胶装置上方,即滤光板 4 设置在切胶板 7 上方,

滤光板 4 采用蓝色的互补色橘红色,两种色光混合给实验人员产生白色感觉,防止实验人员直视蓝光,减少对眼睛伤害;滤光板连接板 19 与滤光板 4 连接;第二转轴 20 一端与滤光板连接板 19 连接,另一端与垂直支架 18 连接,使滤光板 4 做径向运动;滤光限位板 21 与垂直支架 18 连接,滤光限位板 21 设置在滤光板 4 下方,使滤光板停留在相对于垂直支架 18 的 90 度位置。成像装置设置在滤光装置上;所述成像装置包括:成像支撑机构及拍摄机构;成像支撑机构与滤光装置连接,成像支撑机构包括:手机架 3、支撑杆 1 及支撑杆底座 2;支撑杆 1 与手机架 3 连接;支撑杆底座 2 与滤光装置连接,即支撑杆底座 2 与滤光板连接板 19 连接,支撑杆底座 2 夹持支撑杆 1;拍摄机构与成像支撑机构连接,所述拍摄机构包括拍摄手机,拍摄手机与成像支撑机构连接,即拍摄手机与手机架 3 连接,通过拍摄手机实现成像,编辑和发送功能,用于平时记录实验数据和预实验成像。本发明实时观测核酸电泳实验平台还包括:荧光检测限位报警装置,荧光检测限位报警装置与垂直支架 18 连接,荧光检测限位报警装置设置在切胶装置上方;荧光检测限位报警装置包括:万向节 17、探头架 13、蓝光 LED15、滤光片 12 及光传感器 14;万向节 17 与垂直支架 18 连接;探头架 13 与万向节 17 连接;蓝光 LED15 设置在探头架 13 上;滤光片 12 设置在探头架 13 内侧下方;光传感器 14 设置在探头架 13 内侧上方,荧光检测限位报警装置与蓝光 LED 灯排 9 不能同时使用,防止蓝光 LED 灯排 9 光线过强导致限位光电传感器误动作,当实验人员较忙,无暇频繁观察电泳状态时可采用荧光监测限位报警,实验人员可将探头架 13 移至 DNA 分子量标准参照物所在行前方某一位置,当参照物携带荧光染料到达该位置时,光传感器 14 通过滤光片 12 检测到该荧光并产生电信号触发电泳仪停止工作并且断开电泳仪输出供电回路。

[0016] 为了更清楚介绍本发明实施例,下面从本发明的使用方法上予以介绍。

[0017] 将灯室 11 放置在电泳槽内,打开蓝光 LED 排灯 9,蓝光 LED 排灯 9 的蓝光可通过透光板 8、电泳槽及配胶板照射到凝胶中的核酸染料激发荧光。切胶板 7 平行垂直支架 18 置于垂直支架 18 中空位置,实验人员可以通过橘红色滤光板 4 观察核酸在胶中位置。成像时可直接将拍摄手机置于手机架 3 上成像,并通过手机编辑后通过无线网发送到云盘中。在进行电泳时,使用荧光限位报警装置,此时切胶装置收起,当实验人员较忙,无暇频繁观察电泳状态时可采用荧光监测限位报警,荧光报警装置用于电泳过程中限制电泳条带最终移动位置。实验人员可将探头架 13 移至 DNA 分子量标准参照物所在行前方某一位置,当参照物携带荧光染料到达该位置时,光传感器 14 可检测该荧光并产生电信号触发电泳仪停止工作并且断开电泳仪输出供电回路,避免了电泳过程中实验人员经常会进行其他实验,从而经常忘记电泳实验,使核酸样品迁移出凝胶造成实验失败,浪费前期实验投入的时间和资源,甚至导致珍贵样品损失,以致影响课题进度的问题。切胶时,安装切胶装置,可将切胶板 7 平行置于电泳槽上方,将配胶板从电泳槽中取出放在切胶板上切胶。

[0018] 最后所应说明的是,以上具体实施方式仅用以说明本发明的技术方案而非限制,尽管参照实例对本发明进行了详细说明,本领域的普通技术人员应当理解,可以对本发明的技术方案进行修改或者等同替换,而不脱离本发明技术方案的精神和范围,其均应涵盖在本发明的权利要求范围当中。

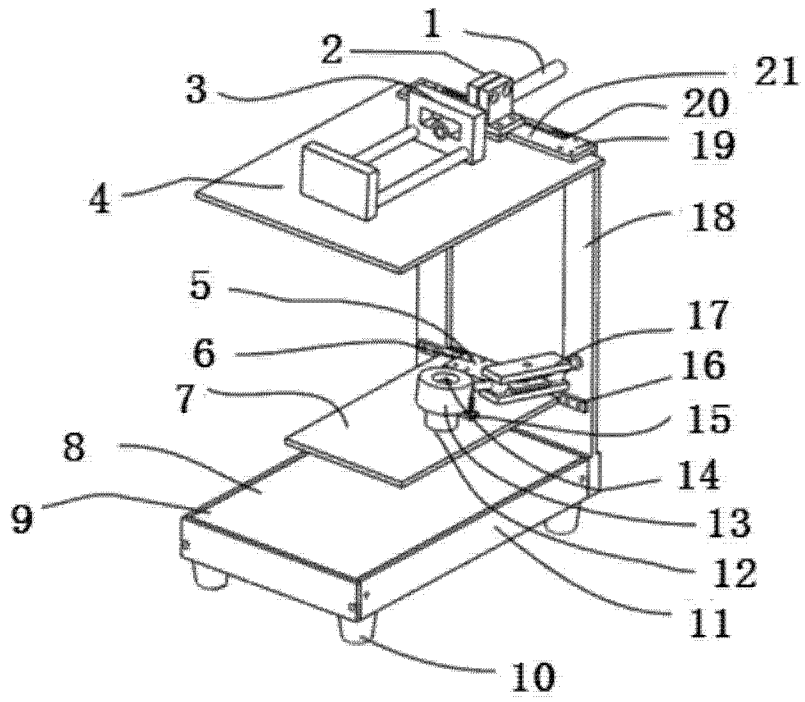


图 1