



(12)实用新型专利

(10)授权公告号 CN 207164230 U

(45)授权公告日 2018.03.30

(21)申请号 201721169836.X

A61B 5/055(2006.01)

(22)申请日 2017.09.13

(ESM)同样的发明创造已同日申请发明专利

(73)专利权人 中国科学院生物物理研究所
地址 100101 北京市朝阳区大屯路15号

(72)发明人 薛蓉 左真涛 燕新强 石磊
王喆 李志光 褚索达 卓彦
张笑良 周晓洪

(74)专利代理机构 北京纪凯知识产权代理有限公司 11245

代理人 徐宁 刘美丽

(51)Int.Cl.

G01R 33/34(2006.01)

G01R 33/343(2006.01)

G01R 33/36(2006.01)

G01R 33/28(2006.01)

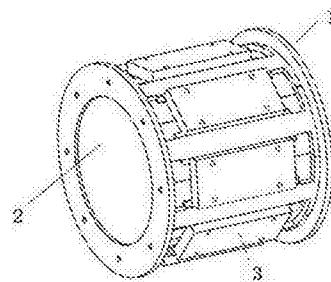
权利要求书1页 说明书4页 附图2页

(54)实用新型名称

一种用于超高场的多核代谢成像双频头线圈

(57)摘要

本实用新型涉及一种用于超高场的多核代谢成像双频头线圈,其特征在于,该双频头线圈包括第一有机玻璃柱形框架和第二有机玻璃柱形框架,第二有机玻璃柱形框架套设在第一有机玻璃柱形框架内;第一有机玻璃柱形框架外表面固定设置1H微带线多通道阵列线圈,1H微带线多通道阵列线圈用于对样品和/或被试进行定位、匀场,获得样品和/或被试的高分辨率的结构像;第二有机玻璃柱形框架外表面固定设置异核核素线圈,异核核素线圈用于对样品和/或被试进行异核核素成像,获得样品和/或被试的生理代谢信息。本实用新型能够实现质子和异核核素进行原位同时成像,实时观测生物体的生理和代谢状况。



1. 一种用于超高场的多核代谢成像双频头线圈,其特征在于,该双频头线圈包括第一有机玻璃柱形框架和第二有机玻璃柱形框架,所述第二有机玻璃柱形框架套设在所述第一有机玻璃柱形框架内,所述第一有机玻璃柱形框架与第二有机玻璃柱形框架固定连接;

所述第一有机玻璃柱形框架外表面固定设置 1H 微带线多通道阵列线圈,所述 1H 微带线多通道阵列线圈用于对样品和/或被试进行定位、匀场,获得样品和/或被试的高分辨率的结构像;

所述第二有机玻璃柱形框架外表面固定设置异核核素线圈,所述异核核素线圈用于对样品和/或被试进行异核核素成像,获得样品和/或被试的生理代谢信息。

2. 如权利要求1所述的一种用于超高场的多核代谢成像双频头线圈,其特征在于,所述 1H 微带线多通道阵列线圈采用 $1*8$ 的质子微带线回路单元,八个所述质子微带线回路单元均采用特氟龙材质,八个所述质子微带线回路单元周向均匀固定设置在所述有机玻璃柱形框架外表面,八个所述质子微带线回路单元的结构完全相同,相邻两个所述质子微带线回路单元连接电容去除耦合,各所述质子微带线回路单元分别独立地发射或接收磁共振信号。

3. 如权利要求2所述的一种用于超高场的多核代谢成像双频头线圈,其特征在于,每一所述质子微带线回路单元的顶面铺设一层高纯度矩形铜皮,所述矩形铜皮中部开设有缝隙,被所述缝隙分割而成的两部分铜皮之间通过一耐高压纳法级电容 C_n 连接;每一所述质子微带线回路单元的底面平行设置 $1\sim 2$ 条的高纯度铜线,每一所述质子微带线回路单元的一侧面设置有无磁可调耐高压电容 C_f ,每一所述质子微带线回路单元的另一侧面设置有无磁可调耐高压电容 C_t ;所述矩形铜皮的一端连接所述无磁可调耐高压电容 C_f 的一端,所述无磁可调耐高压电容 C_f 的另一端连接所述铜线的一端,所述铜线的另一端连接所述无磁可调耐高压电容 C_t 的一端,所述无磁可调耐高压电容 C_t 的另一端连接所述矩形铜皮的另一端,且所述铜线的另一端还通过一无磁可调耐高压电容 C_m 并联连接同轴电缆和接地端。

4. 如权利要求1或2或3所述的一种用于超高场的多核代谢成像双频头线圈,其特征在于,所述异核核素线圈采用相控阵回路阵列结构,八个所述相控阵回路分别固定设置在所述第二有机玻璃柱形框架外表面,相邻两个所述相控阵回路之间并联连接两个无磁可调耐高压电容 C_{f1} 去耦。

5. 如权利要求4所述的一种用于超高场的多核代谢成像双频头线圈,其特征在于,每一所述相控阵回路均包括有六个无磁耐高压电容上下左右对称分布,每一所述相控阵回路的回路顶端设置一无磁可调耐高压电容 C_{m1} 用于阻抗调节进行信号的接收或发送,每一所述相控阵回路的底端设置一无磁可调耐高压电容 C_{t1} 进行谐振频率的调节,每一所述相控阵回路的左右两端分别对称设置若干个分布式固定电容 C_m ,其中,所述无磁可调耐高压电容 C_{m1} 、四个分布式固定电容 C_m 和无磁可调耐高压电容 C_{t1} 串联连接成一个相控阵回路。

6. 如权利要求1所述的一种用于超高场的多核代谢成像双频头线圈,其特征在于,所述第一有机玻璃柱形框架的两端均设置也有穿线孔。

7. 如权利要求3所述的一种用于超高场的多核代谢成像双频头线圈,其特征在于,所述矩形铜皮的厚度为 1mm 。

一种用于超高场的多核代谢成像双频头线圈

技术领域

[0001] 本实用新型是关于一种用于超高场的多核代谢成像双频头线圈，涉及磁共振(MRI)超高场成像技术领域。

背景技术

[0002] 现有磁共振系统中，大多以 ^1H 质子的磁共振信号作为成像核素。但是从人体生理代谢的角度来看，质子所携带的生理信息很少，几乎无法提供任何代谢信息。而一些非质子核素，例如 ^{23}Na 钠、 ^{31}P 磷等，体现细胞和组织内外的电解质平衡浓度，所携带的人体生理和代谢信息较为丰富，同时也可以提供磁共振信号。不足之处在于这些非质子核素在生物体内的含量较水分子成千倍的减少，从而得到的磁共振图像信噪比(SNR)非常低，在低场强磁共振成像系统中不具有实际的意义。

[0003] 随着超高场强(7T、9.4T)磁共振成像系统的推广与应用，由于磁共振图像信噪比随磁场强度的增强而增强，对 ^{23}Na 、 ^{31}P 等非质子异核核素成像成为可能。因此能够同时对质子和异核进行原位成像的人脑双频线圈的研发是目前国际上磁共振射频领域的一个研究热点，目前没有较为成熟的多核代谢成像双频头线圈。

发明内容

[0004] 针对上述问题，本实用新型的目的是提供一种能够对质子和异核进行原位同时成像，且可以保证较高信噪比的用于超高场的多核代谢成像双频头线圈。

[0005] 为实现上述目的，本实用新型采取以下技术方案：一种用于超高场的多核代谢成像双频头线圈，其特征在于，该双频头线圈包括第一有机玻璃柱形框架和第二有机玻璃柱形框架，所述第二有机玻璃柱形框架套设在所述第一有机玻璃柱形框架内，所述第一有机玻璃柱形框架与第二有机玻璃柱形框架固定连接；所述第一有机玻璃柱形框架外表面固定设置 ^1H 微带线多通道阵列线圈，所述 ^1H 微带线多通道阵列线圈用于对样品和/或被试进行定位、匀场，获得样品和/或被试的高分辨率的结构像；所述第二有机玻璃柱形框架外表面固定设置异核核素线圈，所述异核核素线圈用于对样品和/或被试进行异核核素成像，获得样品和/或被试的生理代谢信息。

[0006] 进一步地，所述 ^1H 微带线多通道阵列线圈采用 $1*8$ 的质子微带线回路单元，八个所述质子微带线回路单元均采用特氟龙材质，八个所述质子微带线回路单元周向均匀固定设置在所述有机玻璃柱形框架外表面，八个所述质子微带线回路单元的结构完全相同，相邻两个所述质子微带线回路单元连接电容去除耦合，各所述质子微带线回路单元分别独立地发射或接收磁共振信号。

[0007] 进一步地，每一所述质子微带线回路单元的顶面铺设一层高纯度矩形铜皮，所述矩形铜皮中部开设有缝隙，被所述缝隙分割而成的两部分铜皮之间通过一耐高压纳法级电容 C_n 连接；每一所述质子微带线回路单元的底面平行设置 $1\sim 2$ 条的高纯度铜线，每一所述质子微带线回路单元的一侧面设置有无磁可调耐高压电容 C_f ，每一所述质子微带线回路单

元的另一侧面设置有无磁可调耐高压电容 C_t ；所述矩形铜皮的一端连接所述无磁可调耐高压电容 C_f 的一端，所述无磁可调耐高压电容 C_f 的另一端连接所述铜线的一端，所述铜线的另一端连接所述无磁可调耐高压电容 C_t 的一端，所述无磁可调耐高压电容 C_t 的另一端连接所述矩形铜皮的另一端，且所述铜线的另一端还通过一无磁可调耐高压电容 C_m 并联连接同轴电缆和接地端。

[0008] 进一步地，所述异核核素线圈采用相控阵回路阵列结构，八个所述相控阵回路分别固定设置在所述第二有机玻璃柱形框架外表面，相邻两个所述相控阵回路之间并联连接两个无磁可调耐高压电容 C_{f1} 去耦。

[0009] 进一步地，每一所述相控阵回路均包括有六个无磁耐高压电容上下左右对称分布，每一所述相控阵回路的回路顶端设置一无磁可调耐高压电容 C_{m1} 用于阻抗调节进行信号的接收或发送，每一所述相控阵回路的底端设置一无磁可调耐高压电容 C_{t1} 进行谐振频率的调节，每一所述相控阵回路的左右两端分别对称设置若干个分布式固定电容 C_m ，其中，所述无磁可调耐高压电容 C_{m1} 、四个分布式固定电容 C_m 和无磁可调耐高压电容 C_{t1} 串联连接成一个相控阵回路。

[0010] 进一步地，所述第一有机玻璃柱形框架的两端均设置也有穿线孔。

[0011] 进一步地，所述矩形铜皮的厚度为1mm。

[0012] 本实用新型由于采取以上技术方案，其具有以下优点：1、本实用新型提出了一种八通道内外两层双频多核代谢成像双频头线圈，在超高场中利用 $1H$ 质子微带线多通道阵列线圈获得高分辨率的结构图像，同时利用非质子核素 ^{23}Na 或 ^{31}P 线圈获得生物体的异核代谢图像，因此能够实时对质子和异核进行原位同时成像观测生物体的生理和代谢状况，并且可以保证较高信噪比。2、本实用新型的质子和异核核素线圈都采用并行发射和接收模式，与传统的单核素线圈设计方案相比，本实用新型不必对样品或被试进行重新定位，可在同一确定的区域和位置上同时完成质子和异核核素的磁共振扫描。3、由于本实用新型的内层8个相控阵回路单元与外层8个质子微带线回路单元的电磁场分布成正交（外层的电流方向是在前顶后底四个面上流动形成闭合回路，而内层是在左顶右底四个面流动形成闭合回路的，电流的方向是垂直的，产生的磁场就是垂直的），因此共振频率有几倍的差别，且由于内外双层线圈中间有空间，因此内外双层线圈回路单元间能够较好的去除耦合，获得高信噪比的质子结构图像和异核代谢图像。本实用新型采用双层双频率圆形容积阵列线圈实现质子和多核成像，可以广泛应用在磁共振超高场成像中。

附图说明

[0013] 图1是本发明的多核代谢成像双频头线圈结构示意图；

[0014] 图2是本发明的多核代谢成像双频头线圈的三维实体模拟示意图，图(a)是 $1H$ 微带线多通道阵列线圈结构示意图，图(b)是异核核素线圈结构示意图；

[0015] 图3是本发明的质子微带线回路单元示意图；

[0016] 图4是本发明的相控阵回路结构示意图。

具体实施方式

[0017] 以下结合附图来对本实用新型进行详细的描绘。然而应当理解，附图的提供仅为

为了更好地理解本实用新型,它们不应该理解成对本实用新型的限制。

[0018] 如图1、图2所示,本实用新型提供用于超高场的多核代谢成像双频头线圈,包括第一有机玻璃柱形框架1和第二有机玻璃柱形框架2。第二有机玻璃柱形框架2套设在第一有机玻璃柱形框架1内,且第一有机玻璃柱形框架1与第二有机玻璃柱形框架2通过塑料螺丝固定连接。

[0019] 本实用新型的第一有机玻璃柱形框架1的外径为30厘米,第二有机玻璃柱形框架的外径为25厘米,以此为例,不限于此,可以根据实际需要进行选择。第一有机玻璃柱形框架1外层固定设置 1H 微带线多通道阵列线圈3,用于对样品和/或被试进行定位、匀场,获得高分辨率的结构像;第二有机玻璃柱形框架2外层固定设置异核核素(^{23}Na 或 ^{31}P)线圈4,异核核素线圈4采用相控阵结构用于实现钠或磷等异核核素成像,获得样品和/或被试的生理代谢信息,以便评估疾病并有效的介入治疗,另外,第一有机玻璃柱形框架1的两端均设置也有穿线孔。

[0020] 在一个优选的实施例中,如图3所示, 1H 微带线多通道阵列线圈3采用 $1*8$ 的质子微带线回路单元阵列结构,8个质子微带线回路单元31均采用介电系数较小的特氟龙(Teflon)材质,特氟龙材质的介电常数通常较低,一般在2.2以下。8个质子微带线回路单元31周向均匀固定设置在第一有机玻璃柱形框架1外表面。8个质子微带线回路单元31的结构完全相同,符合横向电磁波(TEM)的分布特性,相邻两个质子微带线回路单元31根据实际距离的远近可连接较小容值的电容去除耦合,各质子微带线回路单元31间无显著的耦合影响,可分别独立地发射或接收磁共振信号。

[0021] 每一质子微带线回路单元31的顶面铺设一层厚度为1mm左右的高纯度(高纯度为近乎于百分之百的纯度,精确到小数点后3位)矩形铜皮310。矩形铜皮310作为低电阻接地端,起到射频屏蔽的作用,矩形铜皮310中部开设有宽度为1cm左右的缝隙311,被缝隙311分割而成的两部分铜皮310之间通过一耐高压纳法级电容 C_n 连接,耐高压纳法级电容 C_n 用于去除两部分铜皮之间的涡流效应。每一质子微带线回路单元31的底面平行设置1~2条宽为1厘米左右的高纯度铜线312。每一质子微带线回路单元31的一侧面设置有无磁可调耐高压电容 C_f ,每一质子微带线回路单元31的另一侧面设置有无磁可调耐高压电容 C_t 。矩形铜皮310的一端连接无磁可调耐高压电容 C_f 的一端,无磁可调耐高压电容 C_f 的另一端连接铜线312的一端,铜线312的另一端连接无磁可调耐高压电容 C_t 的一端,无磁可调耐高压电容 C_t 的另一端连接矩形铜皮310的另一端,且铜线312的另一端还通过一无磁可调耐高压电容 C_m 并联连接同轴电缆313和接地端。三个无磁耐高压电容 C_f 、 C_t 和 C_m 与铜线312电感构成一个谐振电路,调节无磁可调耐高压电容 C_f 和 C_t 可使质子微带线回路单元在质子频率下共振,调节无磁可调耐高压电容 C_m 可使微带线电路的输出电阻与50欧同轴电缆匹配,达到最佳的磁共振信号输出效果,同轴电缆313用于进行信号的接收或发送,其中,无磁可调耐高压电容 C_f 、 C_t 和 C_m 的数值可以根据仿真+实际调试进行确定,在此不做限定。

[0022] 在一个优选的实施例中,如图4所示,异核核素(^{23}Na 或 ^{31}P)线圈4采用相控阵回路阵列结构,8个相控阵回路均匀固定在第二有机玻璃柱形框架2的外表面。本实用新型的每个相控阵回路均包括有六个无磁耐高压电容上下左右对称分布,相邻两个相控阵回路之间并联连接两个无磁可调耐高压电容 C_f1 去耦,其中,每一相控阵回路的回路顶端设置一无磁可调耐高压电容 C_m1 用于阻抗调节进行信号的接收或发送,每一相控阵回路的底端设置一

无磁可调耐高压电容 C_{t1} 进行谐振频率的调节,每一相控阵回路的左右两端分别对称设置两个分布式固定电容 C_m (以此为例,不限于此,可以根据实际需要对称设置的固定电容的个数进行设置,只要满足实际所需要的电容值要求即可),其中,无磁可调耐高压电容 C_{m1} 、四个分布式固定电容 C_m 和无磁可调耐高压电容 C_{t1} 串联连接成一个相控阵回路,其中,无磁耐高压电容的数值可以根据实际需要进行确定,在此不做限定。

[0023] 下面结合具体实施例详细说明本实用新型的用于超高场的多核代谢成像双频头线圈的具体使用过程。

[0024] 如图1、图2所示,本实用新型用于超高场的多核代谢成像双频头线圈制作完成后,在磁共振超高场扫描时将人头放入第二有机玻璃柱形框架内2。

[0025] 首先利用 1H 微带线多通道阵列线圈3扫描定位项对人头进行质子成像,确定位置得到人头的结构像。

[0026] 然后利用异核核素线圈4根据得到的信息进行异核核素代谢成像,从而得到想要的生理代谢信息。

[0027] 综上所述,这样可以避免再次定位的问题,本实用新型能够实时对质子和异核核素进行原位同时成像观测生物体的生理和代谢状况。

[0028] 上述各实施例仅用于说明本实用新型,其中各部件的结构、连接方式和制作工艺等都是可以有所变化的,凡是在本实用新型技术方案的基础上进行的等同变换和改进,均不应排除在本实用新型的保护范围之外。

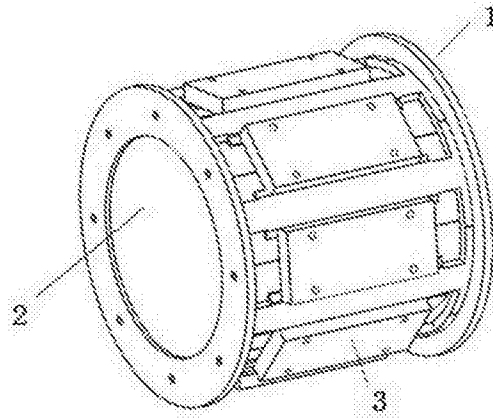


图1

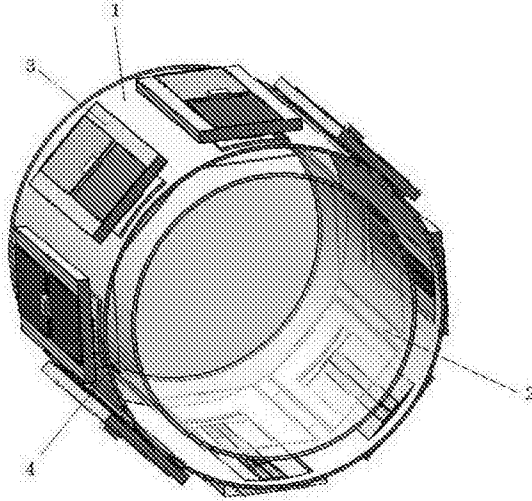


图2 (a)

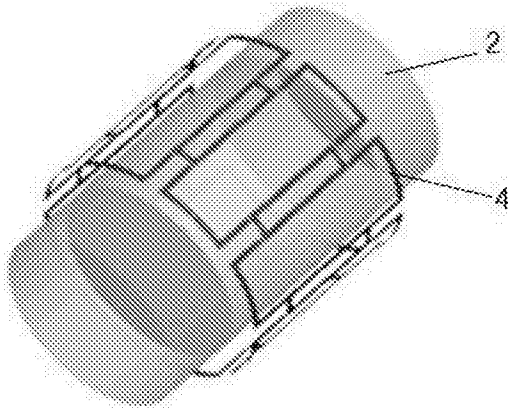


图2 (b)

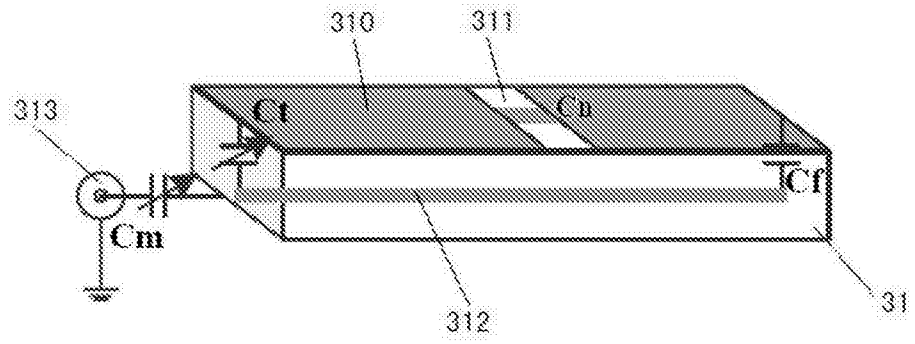


图3

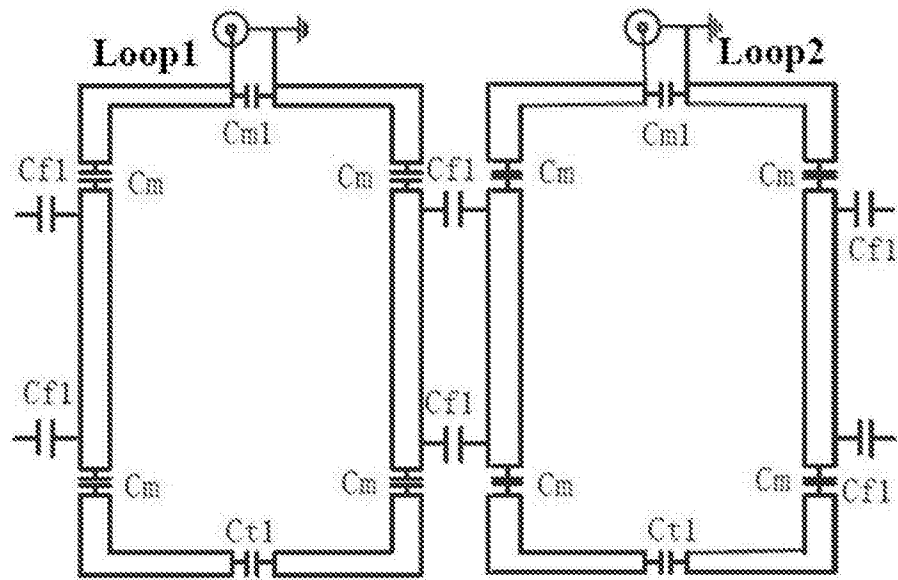


图4