



## (12)实用新型专利

(10)授权公告号 CN 209895087 U

(45)授权公告日 2020.01.03

(21)申请号 201920946998.2

(22)申请日 2019.06.20

(73)专利权人 中国科学院生物物理研究所  
地址 100010 北京市朝阳区大屯路十五号

(72)发明人 李尉兴 纪伟 徐涛 付彦辉

(74)专利代理机构 成都方圆聿联专利代理事务  
所(普通合伙) 51241

代理人 胡文莉

(51)Int.Cl.

G02B 21/34(2006.01)

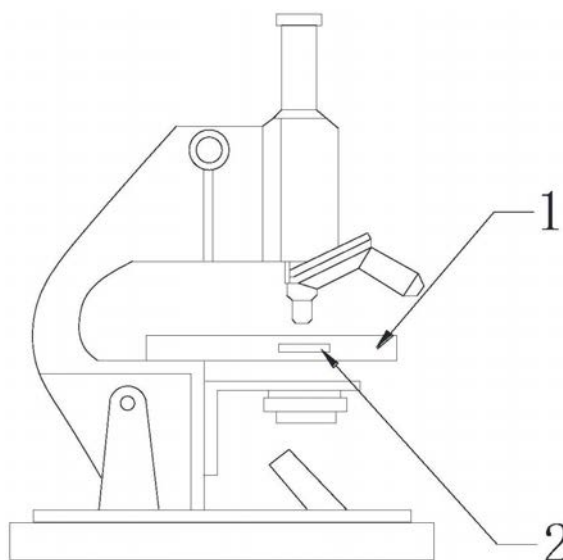
权利要求书1页 说明书2页 附图2页

### (54)实用新型名称

一种光学显微镜及其多检测位载玻片

### (57)摘要

本实用新型公开了一种光学显微镜及其多检测位载玻片,所述显微镜的载物台为矩形,载物台的侧面开有贯穿载物台的通道,所述通道用于载玻片插入;载物台的上下表面均开有通光孔,通光孔位置位于通道中心,并对应物镜。所述载玻片上设有五个检测皿;载玻片为长方形,载玻片长度大于通道长度;载玻片主体表面设有五个检测皿;所述检测皿为圆形凹槽形状,排列为一排。本实用新型既的优点是:免去的频繁更换载玻片的工作,提高了工作效率,更换载玻片更方便,不易损坏载玻片,可同时进行多个样本的观察。



1. 一种光学显微镜,其特征在于:所述显微镜的载物台(1)为矩形,载物台(1)的侧面开有贯穿载物台(1)的通道(2),所述通道(2)用于载玻片插入;载物台(1)的上下表面均开有通光孔(3),通光孔(3)位置位于通道(2)中心,并对应物镜。

2. 一种多检测位载玻片,其特征在于:该载玻片用于权利要求1所述光学显微镜,载玻片包括:载玻片主体(4)、五个检测皿(5)和盖玻片(8);

所述载玻片主体(4)为长方形,载玻片主体(4)长度大于通道(2)长度;载玻片主体(4)表面设有五个检测皿(5);

所述检测皿(5)为圆形凹槽形状,五个检测皿(5)排列为一排并与载玻片主体(4)的长边平行,相邻的检测皿(5)之间间距相同;检测皿(5)中心距离载玻片主体(4)的两长边的距离相同;

盖玻片(8)表面设有五个圆形凸起(9),圆形凸起(9)用于盖住检测皿(5)并将样品压平;

盖玻片(8)加上载玻片的厚度小于通道(2)的高度,盖玻片(8)和载玻片的宽度等于通道(2)的宽度。

3. 根据权利要求2所述的一种多检测位载玻片,其特征在于:检测皿(5)的一端顶部固定拿持部A(6),另一端的两侧分别固定一个拿持部B(7);所述拿持部A(6)的厚度与载玻片主体(4)厚度相同,拿持部A(6)的宽度小于或等于载玻片主体(4)宽度;拿持部B(7)的形状为方便手指夹持的内凹形状;

拿持部B(7)与最接近拿持部B(7)的一个检测皿(5)的间距等于通道(2)的二分之一长度。

## 一种光学显微镜及其多检测位载玻片

### 技术领域

[0001] 本实用新型涉及光学仪器技术领域,特别涉及一种光学显微镜及其多检测位载玻片。

### 背景技术

[0002] 显微镜是由一个透镜或几个透镜的组合构成的一种光学仪器,是人类进入原子时代的标志。主要用于放大微小物体成为人的肉眼所能看到的仪器。

[0003] 目前在使用显微镜时,在载玻片上的检测位放置需检查的样本,然后通过盖玻片压住样本,在将载玻片放置于载物台上,通过夹片固定载玻片。

[0004] 但是夹片过紧在取放载玻片的时候容易损坏载玻片,且要换样本时,需要频繁的更换载玻片,这样工作效率不高。

### 实用新型内容

[0005] 本实用新型针对现有技术的缺陷,提供了一种光学显微镜及其多检测位载玻片,能有效的解决上述现有技术存在的问题。

[0006] 为了实现以上实用新型目的,本实用新型采取的技术方案如下:

[0007] 一种光学显微镜,所述显微镜的载物台1为矩形,载物台1的侧面开有贯穿载物台1的通道2,所述通道2用于载玻片插入;载物台1的上下表面均开有通光孔3,通光孔3位置位于通道2中心,并对应物镜。

[0008] 本实用新型还公开了用于上述显微镜的载玻片,其包括:载玻片主体4、检测皿5和盖玻片8;

[0009] 所述载玻片主体4为长方形,载玻片主体4长度大于通道2长度;载玻片主体4表面设有五个检测皿5;

[0010] 所述检测皿5为圆形凹槽形状,五个检测皿5排列为一排并与载玻片主体4的长边平行,相邻的检测皿5之间间距相同。检测皿5中心距离载玻片主体4的两长边的距离相同。

[0011] 盖玻片8表面设有五个圆形凸起9,圆形凸起9用于盖住检测皿5并将样品压平。

[0012] 盖玻片8加上载玻片的厚度小于通道2的高度,盖玻片8和载玻片的宽度等于通道2的宽度。

[0013] 进一步地,检测皿5的一端顶部固定拿持部A6,另一端的两侧分别固定一个拿持部B7。所述拿持部A6的厚度与载玻片主体4厚度相同,拿持部A6的宽度小于或等于载玻片主体4宽度。拿持部B7的形状为方便手指夹持的内凹形状。

[0014] 拿持部B7与最接近拿持部B7的一个检测皿5的间距等于通道2的二分之一长度。

[0015] 与现有技术相比本实用新型的优点在于:

[0016] 1. 免去的频繁更换载玻片的工作,提高了工作效率;

[0017] 2. 去除了载物台上的夹片,取放载玻片更方便快捷;

[0018] 3. 设计了拿持部更容易拿取载玻片,不容易损坏;

- [0019] 4.设计多个检测皿可一次放入多个样本进行观察；  
[0020] 5.设计简单合理,生产成本低。

### 附图说明

- [0021] 图1为本实用新型实施例的光学显微镜的结构示意图；  
[0022] 图2为本实用新型实施例的载物台的结构示意图；  
[0023] 图3为本实用新型实施例的载玻片的结构示意图；  
[0024] 图4为本实用新型实施例的盖玻片的结构示意图。

### 具体实施方式

[0025] 为使本实用新型的目的、技术方案及优点更加清楚明白,以下参照附图并举实施例,对本实用新型做进一步详细说明。

[0026] 如图1、2所示,一种光学显微镜,其结构与目前市面上所售的光学显微镜结构相同,其改进点是所述显微镜的载物台1为矩形,载物台1的侧面开有贯穿载物台1的通道2,所述通道2用于载玻片插入;载物台1的上下表面均开有通光孔3,通光孔3位置位于通道2中心,并对应物镜。

[0027] 如图3所示,本实用新型还设计了用于上述显微镜的载玻片,其包括:载玻片主体4、检测皿5、拿持部A6、拿持部B7和盖玻片8;

[0028] 所述载玻片主体4为长方形,载玻片主体4表面设有五个检测皿5;

[0029] 所述检测皿5为圆形凹槽形状,五个检测皿5排列为一排并与载玻片主体4的长边平行,相邻的检测皿5之间间距相同。检测皿5中心距离载玻片主体4的两长边的距离相同。

[0030] 检测皿5的一端顶部固定拿持部A6,另一端的两侧分别固定一个拿持部B7。所述拿持部A6的厚度与载玻片主体4厚度相同,拿持部A6的宽度小于或等于载玻片主体4宽度。拿持部B7的形状为方便手指夹持的内凹形状。

[0031] 拿持部B7与最接近拿持部B7的一个检测皿5的间距等于通道2的二分之一长度,这样设计是为了防止将载玻片送入通道2时,拿持部B7卡在通道外时不能完成所有检测皿5的观察。

[0032] 如图4所示,盖玻片8表面设有五个圆形凸起9,圆形凸起9用于盖住检测皿5并将样品压平。

[0033] 盖玻片8加上载玻片的厚度小于通道2的高度,盖玻片8和载玻片的宽度等于通道2的宽度。

[0034] 在使用时,在每一个检测皿5中放入样本,通过盖玻片8盖住检测皿5,用左手捏住拿持部A6,右手的拇指和食指捏住拿持部B7,将载玻片的拿持部A6一段送入通道2,对每一个检测皿5进行逐一观察;更换检测皿5的观察只需要用右手捏住拿持部B7将载玻片送入或取出即可。在观察完所有检测皿5后取出载玻片。

[0035] 本领域的普通技术人员将会意识到,这里所述的实施例是为了帮助读者理解本实用新型的实施方法,应被理解为本实用新型的保护范围并不局限于这样的特别陈述和实施例。本领域的普通技术人员可以根据本实用新型公开的这些技术启示做出各种不脱离本实用新型实质的其它各种具体变形和组合,这些变形和组合仍然在本实用新型的保护范围内。

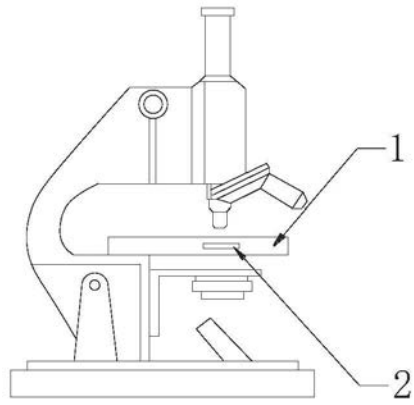


图1

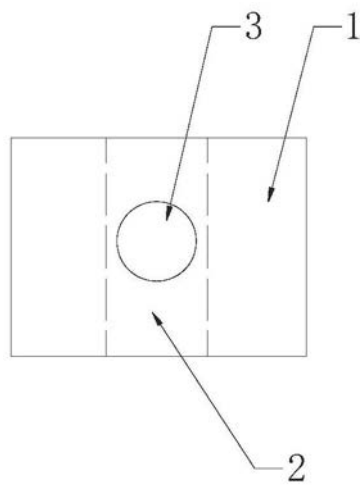


图2

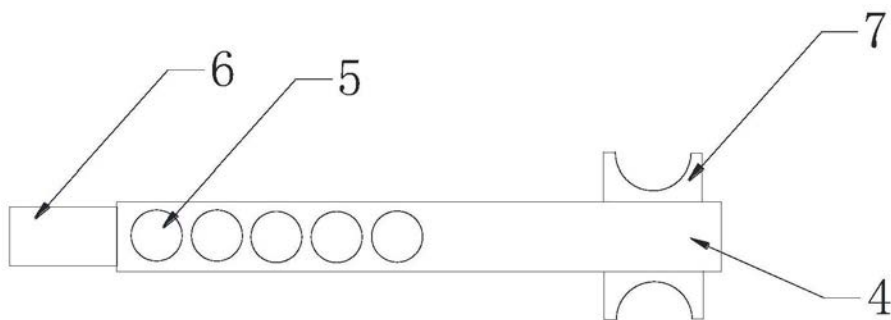


图3



图4